

Sektionaltore

Wirtschaftlich, robust, zuverlässig



alpha öffnet Türen überall

tor onlineshop.de
Ihr Spezialist für Tore aller Art

Alpha öffnet neue Wege

Besser, cleverer, nachhaltiger

Unser Tor - offen für Sie

Alpha Deuren International eröffnet eine ganze Welt an Möglichkeiten im Bereich von Industrie-Sektionaltoren. Ein Alpha Tor ist nämlich immer wieder ein klein wenig anders. Das gilt für Form, Funktion, Detaillierung und Möglichkeiten. Anders und besser, noch cleverer und nachhaltiger. Paradebeispiele bester Innovationsleistung, das kann man von Alpha Deuren erwarten.

Qualität bis ins Detail

Alpha denkt nicht in Toren, sondern in Lösungen. Ihre spezifischen Wünsche und Anforderungen sind daher im Entwurfs- und Produktionsverfahren immer von zentraler Bedeutung. So bauen wir Tore, die sich durch Qualität und Individualität auszeichnen, und das bis ins kleinste Detail. Tore, die am Markt gefragt sind, und die in sehr unterschiedlichen Branchen und Gebäuden eingesetzt werden. Vom Firmengebäude bis zur Garage und von der Laderampe bis zur Fabrik. Alpha Tore treffen Sie wirklich überall an.

Weltweit aktiv

Alpha Deuren steht für Hightech-Produktionseinrichtungen, ein vollständiges und qualitativ hochwertiges Lieferprogramm, einen serviceorientierten Ansatz und sehr attraktive Preise. Es ist ein Gesamtpaket, mit dem wir immer mehr Architekten, Bauherren und Unternehmer zu treuen Kunden machen. Unsere Kunden stammen aus über 30 Ländern weltweit. Sie kommen gern zu uns und wir heißen sie herzlich willkommen. Unser Tor ist nämlich immer für Sie offen.



Hochmoderne Produktion

Innovative Trendsetter

Alles unter einem Dach

Alpha produziert im eigenen Haus, nach strengen europäischen Regelwerken, Gesetzen und Normen. Das ist Ihre Garantie dafür, dass ein Alpha Tor die höchsten Standards erfüllt. Darüber hinaus haben wir strategische Partnerschaften mit führenden Herstellern, wodurch wir ein Komplettprogramm an Industrietoren und Garagentoren anbieten können, alles unter einem vertrauten Dach. Teile und Komponenten kaufen wir bei weltweiten Vorzugslieferanten. Auf diese Weise garantiert Alpha Qualität, die in der Branche neue Maßstäbe setzt.



Von der Produktion bis zur Lieferung

In den hochmodernen Produktionshallen werden die Torpaneelen und Schienensysteme automatisch und auftragsgesteuert nach Maß hergestellt und montiert. Die erforderlichen Federaggregate werden im eigenen Haus zusammengestellt. Die Bauteile werden mithilfe von Spezialwerkzeugen bei spezialisierten Zulieferbetrieben gefertigt. Alle Komponenten, die zu einem Bausatz gehören, werden auf einer vorprogrammierten Position im Lager gesammelt, fertig für die Lieferung an den Ort Ihrer Wahl.

Cleverer und besser

Wir bei Alpha wollen Trendsetter sein und daher investieren wir kontinuierlich in Menschen, Materialien und Betriebsmittel. Gleichzeitig ist uns jedoch klar, dass sich beim Kauf von Industrietoren das Interesse ganz zentral auf den Preis richtet. Für uns ist das jedoch kein Grund, Abstriche an der Qualität zu machen. Daher konzentrieren wir uns gezielt auf die Entwicklung noch cleverer und besserer Produktionsmethoden. Nur so bleiben wir weiterhin in der Lage, qualitativ hochwertige Präzisionsprodukte zu sehr wettbewerbsfähigen Preisen auf den Markt zu bringen.

Logistische Präzision

Serviceorientiert und kostengünstig

Just-in-time, wo Sie es wünschen

Alpha entwickelt und produziert. Darüber hinaus entlasten wir unsere Kunden in den Bereichen Logistik, Montage und Service. Um Ihnen zu jeder Zeit des Tages helfen zu können, kooperieren wir in ganz Europa mit kompetenten Fachhändlern. Hier sind Sie immer willkommen, und hier gibt es maßgeschneiderte Ratschläge, sowie Antworten auf Ihre Fragen.

Hochpräzise Logistik

Ein Alpha Tor besteht aus hochwertigen Komponenten, die auf einer vorprogrammierten Position in unserem Zentrallager gesammelt werden, fertig für die Lieferung an jeden beliebigen Ort Ihrer Wahl. Der moderne Fuhrpark unseres festen Logistik-Partners sorgt dafür, dass Ihre Bestellung just-in-time geliefert wird. Unsere erfahrenen Montageteams garantieren dann eine reibungslose und einwandfreie Installation Ihrer Alpha Tore. Und danach? Danach können Sie sich rund um die Uhr, an 7 Tagen der Woche auf unseren professionellen Service verlassen.

Doorcalculation

Mit der Doorcalculation können die Vertriebspartner von Alpha sehr einfach und schnell alle Torsysteme kalkulieren und bestellen. In dem Kalkulationsprogramm sind alle Produktsegmente aufgenommen, wie das ISO-, ALU- und Panorama-Sektionaltor sowie Rollltore, Schnellauftore und Garagentore. Verladetechnik ist natürlich auch enthalten.

Das Ergebnis sind Angebote und detaillierte Planungsunterlagen im kundenorientiertem Design. Das System stellt sicher, dass immer der richtige Preis und das technisch machbare berechnet wird. Ein weiterer Beweis von der absoluten Kundenorientierung von Alpha.



Der Standard für Sektionaltore

Intensiv geprüft und kontrolliert



Zertifizierte Sicherheit

Produkte von Alpha werden kontinuierlich intensiven Dauerhaltbarkeitsprüfungen unterzogen. Bei diesen Prüfungen machen die Testmodelle 30.000 Öffnungs- und Schließbewegungen, wonach sie von den Experten begutachtet werden. Der kontinuierliche Einsatz für Qualität und Sicherheit zahlt sich aus. Unsere Sektionaltore und all ihre physikalischen Eigenschaften entsprechen zur Gänze dem Standard EN13241-1 und sie haben eine umfassende TÜV Nord Genehmigung.

Physikalische Eigenschaften

Alpha Sektionaltore werden in intensiven Tests auf zahlreiche mechanische und elektrische Eigenschaften hin überprüft. Diese Tests, die von der nach strengen Maßstäben vorgehenden deutschen Zertifizierungs- und Überwachungsstelle TÜV Nord durchgeführt werden, führen zu einer Klassifizierung je untersuchter physikalischer Eigenschaft. Dies macht es einfacher, ähnliche Produkte verschiedener Hersteller miteinander zu vergleichen.

Bewertungskriterien

Alpha Sektionaltore werden unter anderem beurteilt nach:



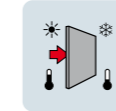
■ Windlast



■ Schallschutz



■ Wasserdichtigkeit



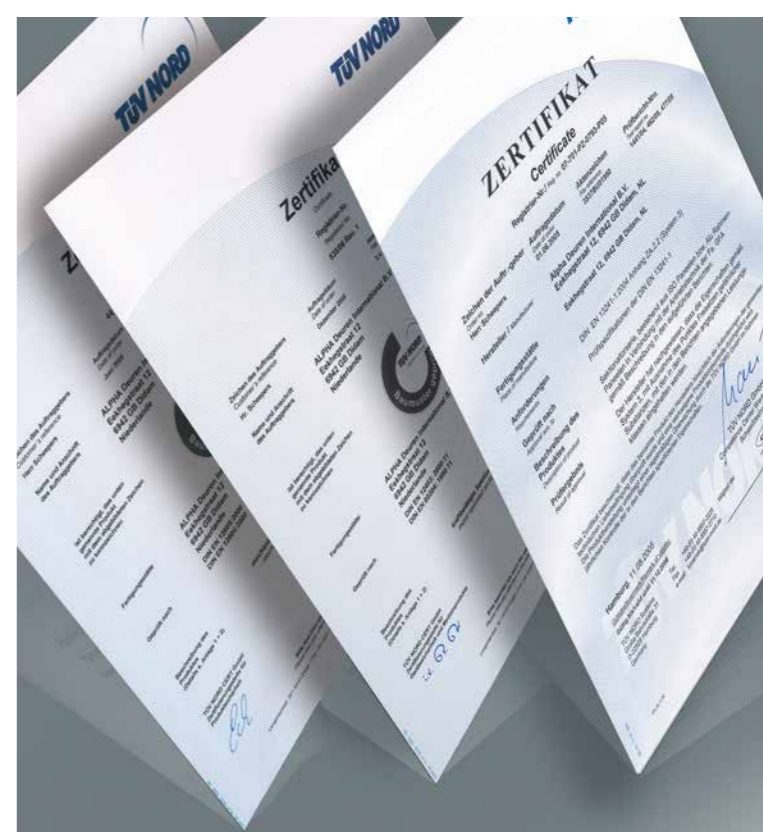
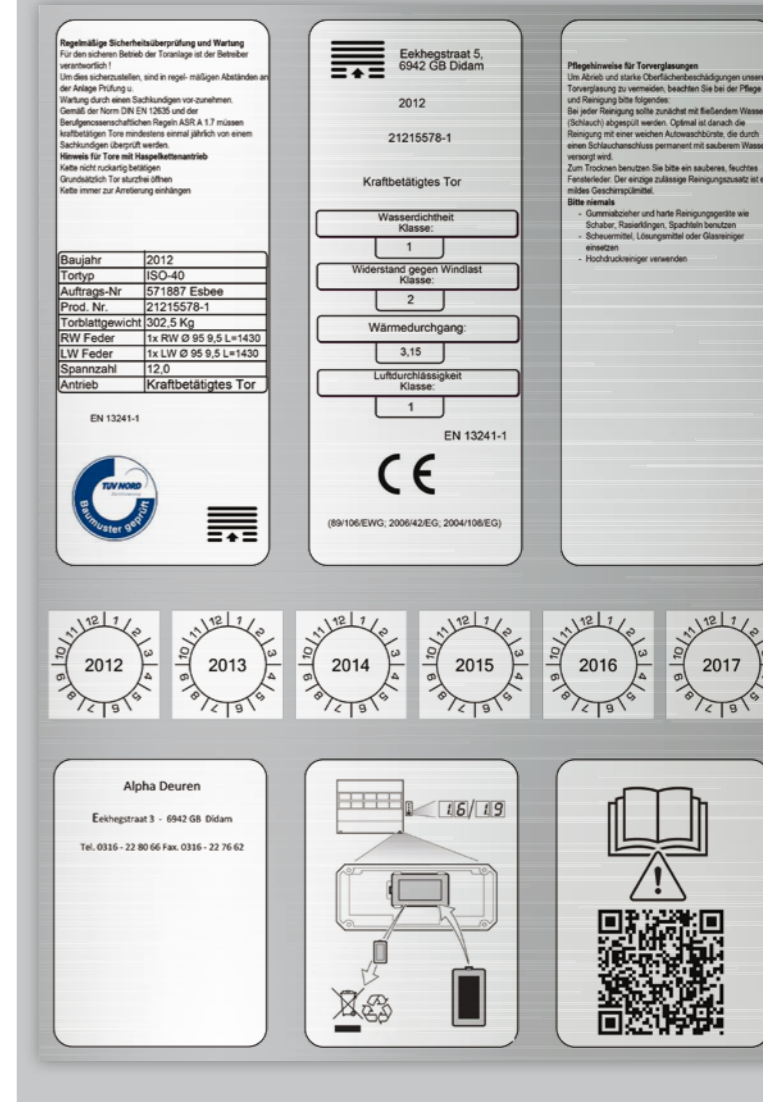
■ Wärmedämmung



■ Luftdurchlässigkeit



■ Gebrauchssicherheit

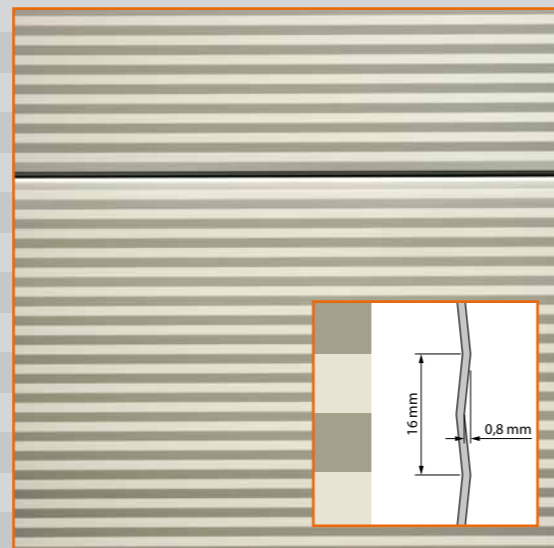




ISO 40 mm

Der Allrounder von Alpha

Das ISO 40 mm Sektionaltor ist das meistverkaufte Alpha Tor. Das Tor kombiniert ausgezeichnete Wärme- und Schallschutz-Eigenschaften mit mikroprofilierten Paneelen in modernem Design. Die Möglichkeiten in Design und Ausgestaltung sind grenzenlos, sodass ein Tor immer und für jede Situation perfekt konfigurierbar ist. Wählen Sie aus zahlreichen Optionen für Licht- und Sichtelemente, Höhen und Breiten und standardmäßig einer Palette von 10 RAL-Farben aus dem Alpha Sortiment.



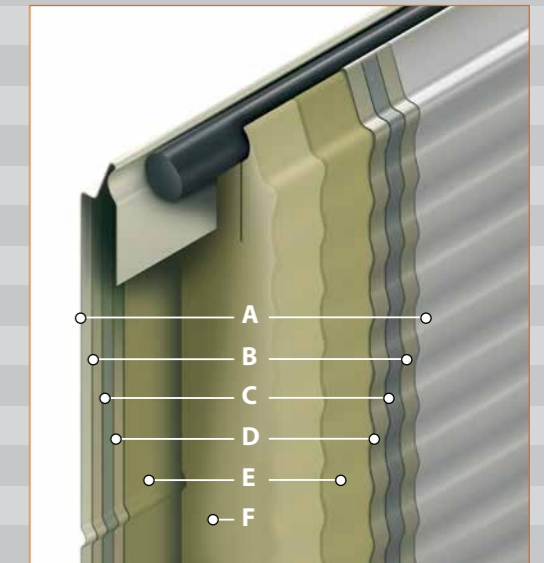
Mikroprofilierung standardmäßig 10 Farben ohne Mehrpreis!



U-Wert ISO 40 mm Sektionaltor: 5000 x 5000 mm: 1,5 W/m²K

Sandwich-Konstruktion 40 mm ISO-Paneel

- Paneeldicke: 40 mm
- Wärmeleitung: $\lambda=0,025$ W/mK
- Isolationswert: $U=0,52$ W/m²K
- Dichte PU-Schaum: 40 kg/m³



- A Lackschicht: in 10 Farben (Aussenseite)
- B Zinkschicht: 275 g/m²
- C Stahlblech: 0,5 mm
- D Zinkschicht: 275 g/m²
- E Haftgrundschrift
- F PU-Hartschaum: $g=40$ kg/m³, FCKW- und H-FCKW -frei
- E Haftgrundschrift
- D Zinkschicht: 275 g/m²
- C Stahlblech: 0,5 mm
- B Zinkschicht: 275 g/m²
- A Lackschicht: RAL 9002 (Innenseite)

Kernziel Flexibilität

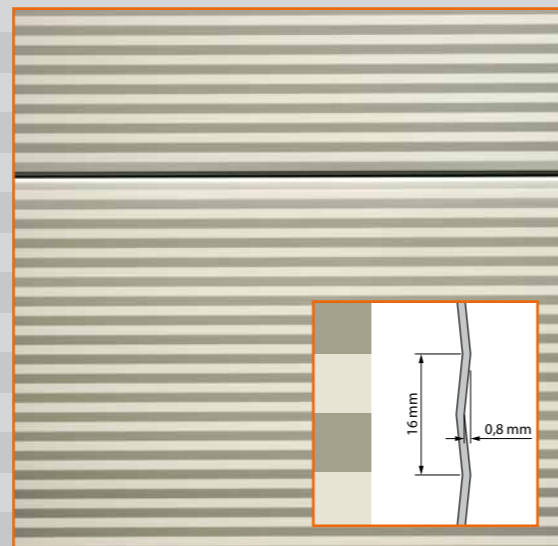
ISO 40 mm Sektionaltore werden mithilfe modernster Technologien konzipiert und hergestellt. Die Endbearbeitung ist auf hohe Belastbarkeit angelegt und bis ins Detail durchdacht, was sich deutlich an den Metall- oder Aluminium-Endkappen, den Verstärkungsprofilen und an der Unterseite dem von außen nicht sichtbaren eloxiertem Aluminium-Bodenprofil zeigt. Flexibilität ist von zentraler Bedeutung bei der Produktion dieses Tors. Es ist ein echtes Allround-Modell, bei dem Preis, Leistung und Einsatzmöglichkeiten perfekt zusammenwirken.



ISO 60 mm

Die effektive Trennung zwischen Temperaturzonen

ISO 60 mm Sektionaltore sind besonders gut isolierende und abdichtende Tore, die bestens für Bereiche geeignet sind, wo die Trennung zwischen Temperaturzonen wichtig ist. Wenn Sie Ihre Produktions- oder Lagerhalle auf einem gleichmäßigeren Temperaturniveau halten wollen, dann ist die ISO 60 bei Ihnen genau richtig. Die mikroprofilierten Stahlblech-Paneelen haben hervorragende schalldämmende und wärmeisolierende Eigenschaften und sind extrem witterungsbeständig.



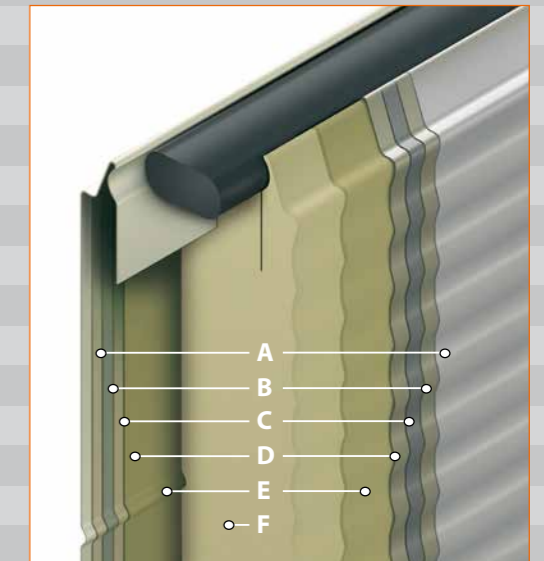
Mikroprofilierung standardmäßig 10 Farben ohne Mehrpreis!



U-Wert ISO 60 mm Sektionaltor: 5000 x 5000 mm: 0,77 W/m²K

Sandwich-Konstruktion 60 mm ISO-Paneel

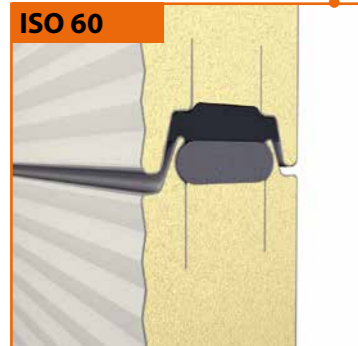
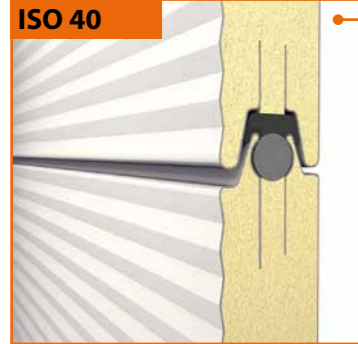
- Paneeldicke: 60 mm
- Wärmeleitung: $\lambda=0,025 \text{ W/mK}$
- Isolationswert: $U=0,35 \text{ W/m}^2\text{K}$
- Dichte PU-Schaum: 40 kg/m^3



- A Lackschicht: in 10 Farben (Aussenseite)
- B Zinkschicht: 275 g/m²
- C Stahlblech: 0,5 mm
- D Zinkschicht: 275 g/m²
- E Haftgrundschrift
- F PU-Hartschaum: $g=40 \text{ kg/m}^3$, FCKW- und H-FCKW -frei
- E Haftgrundschrift
- D Zinkschicht: 275 g/m²
- C Stahlblech: 0,5 mm
- B Zinkschicht: 275 g/m²
- A Lackschicht: RAL 9002 (Innenseite)

Besonders hoher Isolierungswert

Die Paneelen der ISO Sektionaltore werden nach dem sogenannten "Sandwich-Prinzip" hergestellt. Zwischen zwei Stahlblechen wird FCKW-freier Polyurethan-Hartschaum eingesetzt, der auf beiden Seiten mit dem verzinkten Stahlblech verklebt wird. Wenn Sie besondere Farbwünsche haben, kann das Stahlblech mit Acryllack in einer RAL-Farbe nach Wahl beschichtet werden.



Sektionsverbindungen

Die Verbindung zwischen den Sektionen eines ISO 40/60 Tors ist wind- und wasserdicht. Dafür sorgt das Kompriband, ein Schaumstoffdichtungsband, das zwischen den Paneelen angebracht wird. Weil das innere und äußere Torblatt nicht in Kontakt miteinander stehen, entsteht so eine gute Isolierung.

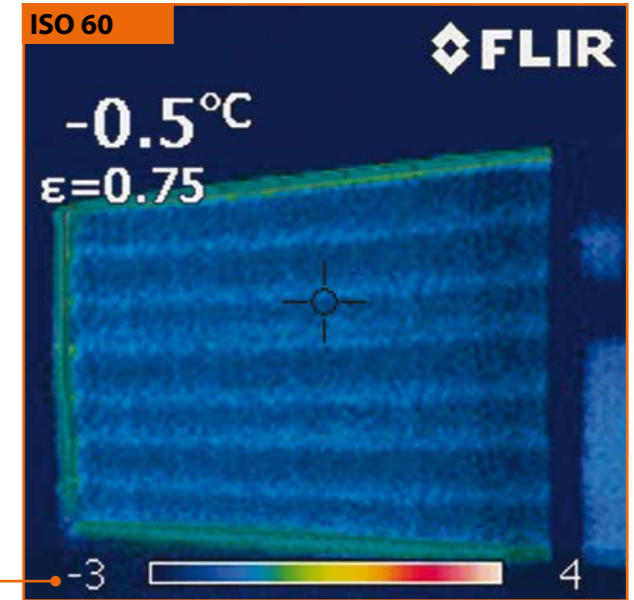


Standard-Eckzarge

Der Anschluss des Torblatts auf den vertikalen Laufschielen mittels einer standardmäßigen Eckzarge sorgt für eine stabile und gute Abdichtung zwischen Torseite und Gebäude.

Schwere-Eckzarge

Diese Zarge verwenden wir bei Toren mit dunkler Lackierung. Durch Sonneneinstrahlung dehnt sich das Tor aus und kann in der Mitte gegen den Sturz stoßen. Die Stahl-Eckzarge verhindert dies.



Infrarot-Aufnahme

Im Vergleich mit dem ISO 40 mm Sektionaltor garantiert das ISO 60 zusätzlich einen noch höheren Isolierungswert. Dies kontrollieren wir durch Infrarot-Aufnahmen bei installierten Toren. Helle Stellen auf dem Bild zeigen an, wo bei einem ISO 60 Tor Energieverlust auftritt. Die dunklen Stellen sind gut isoliert.



Windlast

Abhängig von der Breite des Tors wird es von Alpha mit Verstärkungsprofilen ausgestattet. Diese Profile stellen sicher, dass das Tor alle anwendbaren Vorschriften und Normen in Bezug auf schwere Windlasten erfüllt.

Die Innenseite

Die Innenseite des ISO 40 mm und 60 mm Sektionaltors ist horizontal profiliert und wird standardmäßig in RAL 9002 lackiert. Andere Farben sind auf Anfrage und gegen Aufpreis möglich.

Alpha bringt 10 Farben ohne Mehrpreis ins Spiel

Bei Alpha können Architekten mit Design und Farbe spielen. Die optischen Eigenschaften des mikroprofilierten Stahlblechs sorgen dafür, dass die Tore hervorragend für den Einsatz in modernen Zweckbauten geeignet sind. Das Alpha Farbsortiment bietet 10 gängige RAL-Farben, die jedem Tor ein individuelles Aussehen geben, und das ohne Mehrkosten. Diese Auswahl an farbechten Coil-Coating-Lacken ermöglicht eine nahtlose Integration der Tore in das Corporate Design Ihres Unternehmens. Haben Sie spezielle Wünsche hinsichtlich der Farbe? Auch hier bietet Alpha eine Palette von Möglichkeiten.



RAL 3000



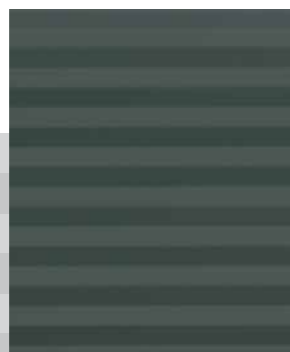
RAL 5010



RAL 6009



RAL 7005



RAL 7016



RAL 8014



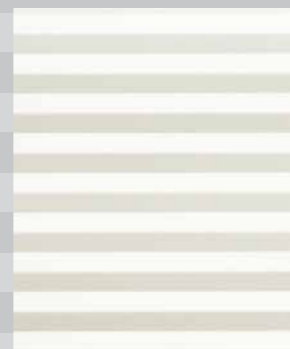
RAL 9002



RAL 9006



RAL 9007



RAL 9010

Die Funktion von Fenstern

ISO Sektionaltore können für optimale Lichtverhältnisse und gute Sicht mit Scheiben aus Plexiglas ausgestattet werden. Die standardmäßigen Fenstermodelle sind länglich, mit geraden oder abgerundeten Ecken und haben Einscheiben- oder Mehrscheiben-Isolierverglasung. Als zusätzlicher Einbruchschutz stehen rechteckige Scheiben mit abgerundeten Ecken und begrenzter Höhe zur Verfügung. Sind Sie auf der Suche nach einem eigenwilligen Design? Wie wäre es mit runden Fenstern oder einer kreativen Anordnung der Scheiben?

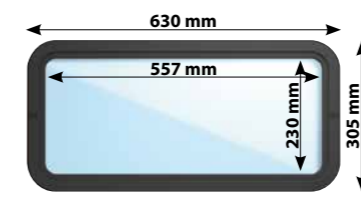


% : Der Lichtertrag von Fenstern



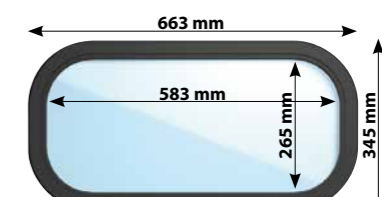
Viel Licht, gute Sicht

Rechtwinklig, hoher Isolierungswert



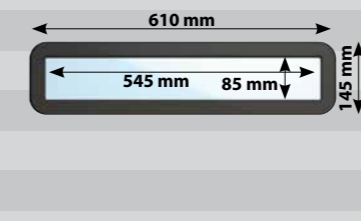
Abgerundete Ecken (r = 60 mm), hoher Isolierungswert

Begrenzte Höhe, Einbruchschutz



Abgerundete Ecken (r = 100 mm), hoher Isolierungswert

Attraktive runde Fenster

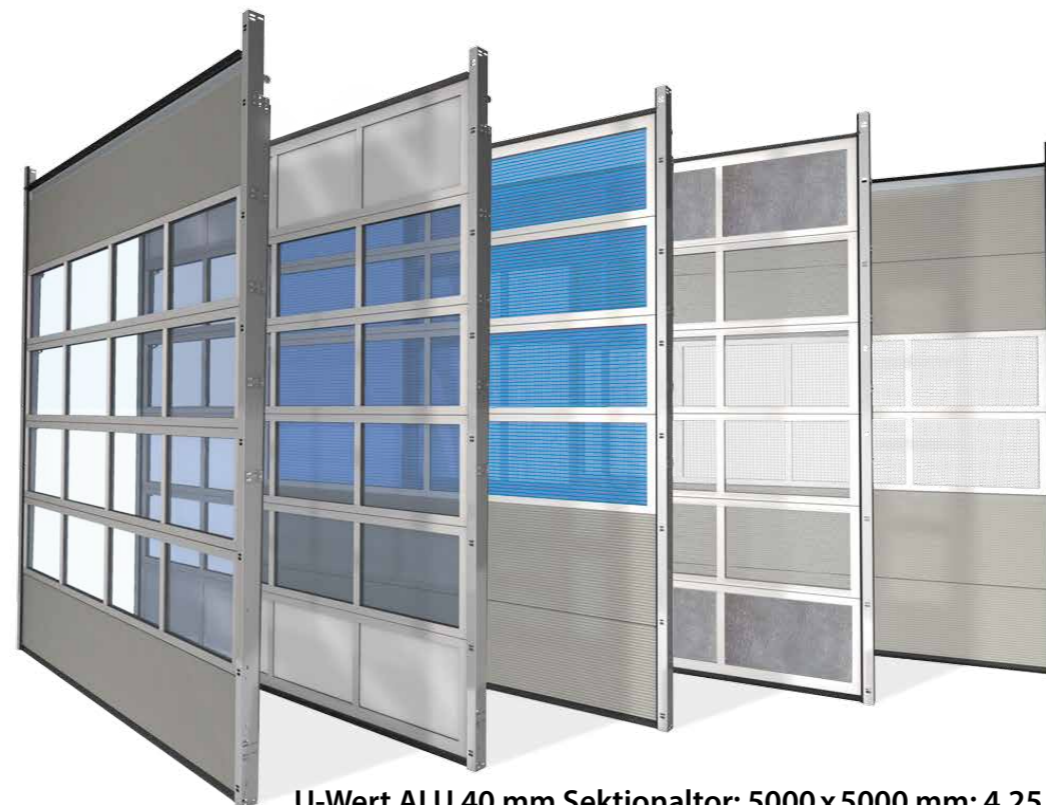




ALU 40 mm

Wenn Licht und Sicht der Maßstab sind

In industriellen Umfeldern, in denen Licht und Sicht ausschlaggebend sind, zeigt das Alpha ALU 40 mm Sektionaltor seine Stärken. Das Torblatt des ALU Tors wird aus mehreren Sektionen zusammengesetzt. Durch die Anwendung speziell dimensionierter Aluminiumprofile können Rahmenkonstruktionen mit einer großen Auswahl von Optionen zur Füllung der Felder hergestellt werden. Kombinieren Sie die Rahmen mit Kassettenpaneelen aus Aluminium und wählen Sie zwischen lichtdurchlässig, farbig, isolierend oder luftdurchlässig. Es ist praktisch alles möglich.



U-Wert ALU 40 mm Sektionaltor: 5000 x 5000 mm: 4,25 W/m²K

Spiel mit Licht und Sicht

ALU 40 mm Sektionaltore können ganz nach Wunsch mit einer großen Auswahl von Kunststoff-Fenstern in zahlreichen Qualitäten, Isolierungswerten, Farben und Strukturen ausgestattet werden. Wählen Sie zwischen farbigem Glas oder Stegplatten, spielen Sie mit der Sektionsaufteilung und kombinieren Sie für eine optimale Wirkung ISO Paneelen mit den ALU-Sektionen. Insbesondere, wenn bei der Arbeit in Ihrem Gebäude viel Licht benötigt wird, dazu aber auch das Aussehen wichtig ist, bietet das ALU 40 Tor eine große Bandbreite an Design- und Anwendungsmöglichkeiten.



ALU 60 mm

Das innovative, hochisolierende Sektionaltor

Das ALU 60 mm Sektionaltor ist modern und innovativ, und es zeichnet sich durch Form, Funktion und einfache Montage aus. Das ALU Sektionaltor in 60 mm Konstruktionsstärke wird standardmäßig mit Dreifachverglasung geliefert und garantiert hervorragende Wärmedämmung sowie schalldämmende Eigenschaften und verhindert Kondenswasserbildung. Ideal in Bereichen, wo Licht, Sicht und ein konstantes Raumklima wichtig sind.



Spezielle Isolierungsprofile

Das ALU 60 Tor ist eineinhalbmal so dick wie ein ALU 40 Tor und es wird aus zwei Aluminiumprofilen konstruiert, die durch spezielle Isolierungsprofile thermisch getrennt sind. Das Tor hat daher einen sehr niedrigen U-Wert, und das auch bei Einsatz von Sichtelementen. Das ALU 60 mm Sektionaltor eignet sich besonders gut für industrielle Umfelder, wo Licht maßgeblich ist, es dazu aber auch auf gute Isolierung und optimale Energieeffizienz ankommt.

U-Wert ALU 60 mm Sektionaltor: 5000 x 5000 mm: 2,35 W/m²K, bei Dreifachverglasung

Direkt-Annahme

1

Direkt-Annahme

2

Direkt-Annahme

3



Eintritt Eingang Service

Panorama-Tor 40 / 60 mm

Maximale Transparenz, ohne vertikale Zwischenstreben

Das Panorama-Tor ist ein Aluminiumtor, das je nach Wunsch in der Version 40 mm oder 60 mm lieferbar ist. Außergewöhnlich an diesem Tor ist, dass die Sektionen **keine vertikalen Zwischenstreben** haben, wodurch eine breite Glasansicht möglich wird. Das hochwertige Plexiglas ist besonders stark und dick, verformt sich kaum und sieht aus wie echtes Glas, obwohl es Kunststoff ist. Dies sorgt für eine natürliche Reflexion der Fensterbereiche und ein ansprechendes Aussehen.



ALU 40



Panorama-Tor 40 mm
Plexiglas-Doppelscheiben
Optical 20 mm
(4-12-4 mm)

U-Wert
Panorama-Tor 40:
4000 x 4000 mm:
4,35 W/m²K

ALU 60



Panorama-Tor 60 mm
Plexiglas-Dreifachscheiben
Optical 40 mm
(4-14,75-2,5-14,75-4 mm)

U-Wert
Panorama-Tor 60:
4000 x 4000 mm:
2,45 W/m²K

Plexiglas Optical

Das Panorama-Tor ist in einer Breite von maximal 4000 mm und einer Höhe von maximal 4500 mm lieferbar. Gerade in Umfeldern, in denen ein attraktives Erscheinungsbild des Gebäudes wichtig ist, ebenso wie Licht und Sicht in der Halle, kommt das Panorama-Tor perfekt zur Geltung. Das verwendete „Plexiglas Optical“ zeichnet sich dadurch aus, dass es aussieht wie echtes Glas, dabei aber auch die Sicherheit von Kunststoff bietet. Die Plexiglas Optical Scheiben sind lieferbar als 20 mm Doppelscheiben und 40 mm Dreifachscheiben.



Höchste Kratzfestigkeit

– damit Sie den Durchblick nicht verlieren.



ALU 40

Sektionsverbindungen

Die Verbindung zwischen den Sektionen eines ALU 40 Tors ist wind- und wasserabweisend. Dies wird durch EPDM-Dichtungsgummi sichergestellt.



ALU 40

Aluminium-Rahmen

Aluminium-Fensterrahmen sorgen auch bei großen Temperaturschwankungen für eine akkurate Verbindung und ein hochwertiges Erscheinungsbild.



ALU 40/60

Windlast

Je nach Breite wird das ALU Tor mit integrierten Versteifungsprofilen aus einem Stück hergestellt. Diese Profile sorgen dafür, dass das Tor hohen Windlasten standhalten kann. Je nach Konfiguration des Tors wählen wir dickere und/oder höhere Profile. Bei Torbreiten ab 4200 mm hat jede zweite Paneele ein Versteifungsprofil. Bei Torbreiten ab 5000 mm hat jede Sektion ein Versteifungsprofil.

Kondenswasserbildung

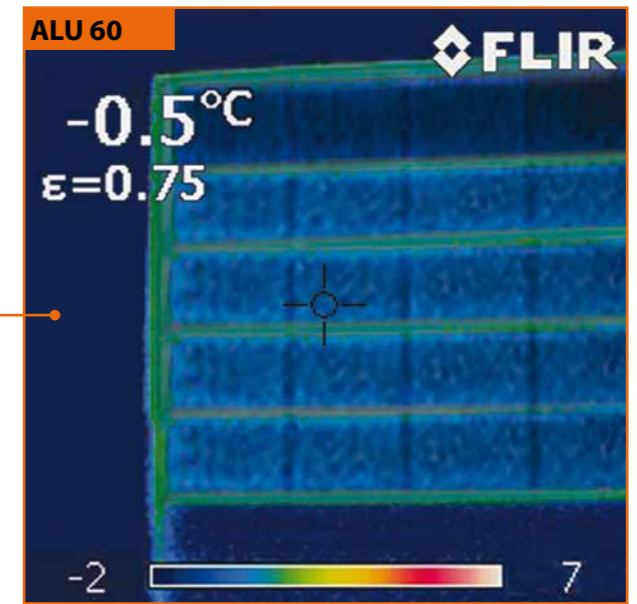
Bei einem standardmäßigen ALU 40 Tor bildet sich bei niedrigen Außentemperaturen und hoher Luftfeuchtigkeit in der Halle leicht Kondenswasser auf der Innenseite des Tors.

Feuchtigkeit kondensiert nämlich auf der kältesten Oberfläche im Raum: dem Tor.

Wenn Sie keine Kondenswasserbildung auf der Innenseite Ihres ALU Tors wünschen, dann wählen Sie das ALU 60. Dieses Tor ist mit speziellen Isolierungsprofilen ausgestattet, so erhält Kondenswasserbildung keine Chance, selbst bei hoher Luftfeuchtigkeit im Raum.



ALU 40/60



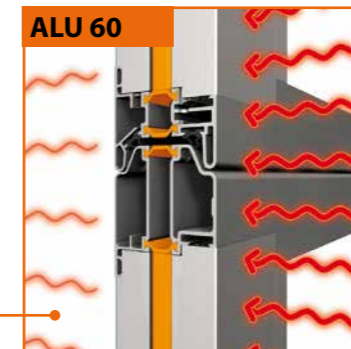
ALU 60



-0.5°C
ε=0.75

Infrarot-Aufnahme

Das ALU 60 garantiert einen besonders hohen Isolierungswert. Helle Stellen auf dem Bild zeigen an, wo Energieverlust auftritt. Die dunklen Stellen sind gut isoliert.



ALU 60

Sektionsverbindungen

Die Verbindung zwischen den Sektionen eines ALU 60 Tors ist wind- und wasserabweisend. Die Wärmeübertragung wird durch die speziellen Isolierungsprofile unterbunden.



ALU 60

Kunststoff-Dreifachverglasung

Das ALU 60 Tor ist standardmäßig mit Dreifachverglasung für einen besonders hohen Isolierungswert ausgestattet. Die Scheiben sitzen in thermisch getrennten Isolierungsprofilen. Es ist auch Kunststoff-Doppelverglasung lieferbar. Allerdings hat diese Option einen niedrigeren Isolierungswert.



ALU 60

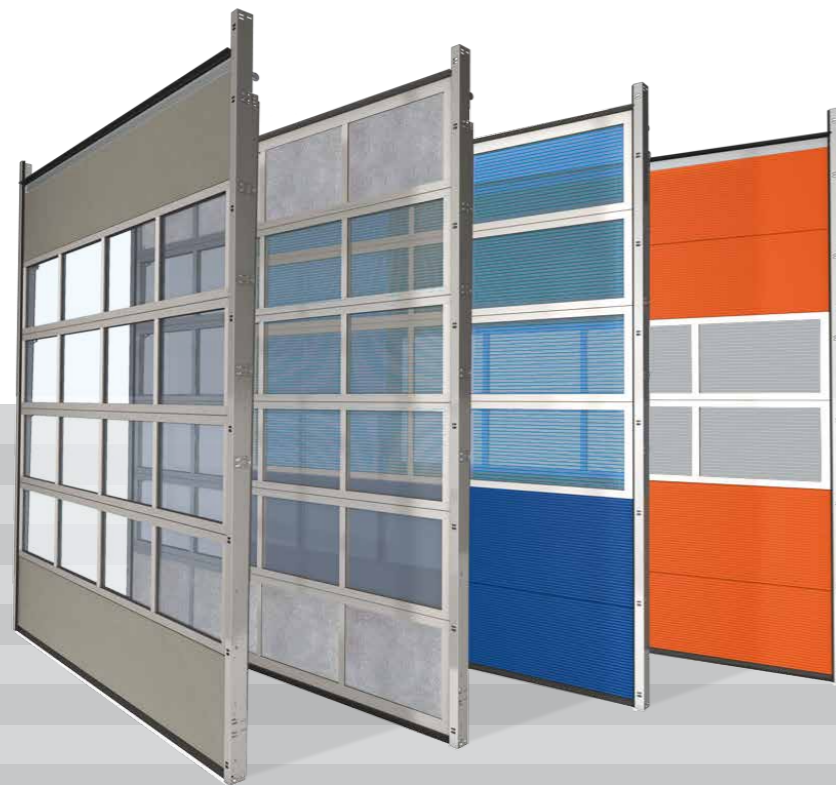
Aluminium-Rahmen

Alpha gehört zu den wenigen Anbietern in der Branche, die standardmäßig eloxierte Aluminium-Glshalteleisten verwenden. Sie treffen oft auf Tore, bei denen das Glas von schwarzen Kunststoffrahmen gehalten wird. Dies sieht nicht nur weniger ansprechend aus und ist nicht so gut haltbar, es hat auch den Nachteil, dass es einen anderen Ausdehnungskoeffizienten als Aluminium hat. Bei warmer Witterung dehnt sich der Kunststoff zuerst aus, wodurch sich der Fensterrahmen verzieht. Das Problem haben unsere Aluminium-Rahmen nicht. Ein weiterer Vorteil ist, dass die Glshalteleisten auch in der von Ihnen gewünschten Farbe geliefert werden können.



Vielfältige Füllungen

Alpha bietet unbegrenzte Möglichkeiten für den Einsatz von Verglasung in ALU Toren. Die Scheiben sind in einer Vielzahl von Qualitäten, Farben, Transparenzstufen und Ausführungen lieferbar, und das gibt dem Architekten beim Design Ihrer ALU Tore sehr viel Spielraum. Wählen Sie zwischen einwandigem Acrylglas oder 4 mm Hartglas. Zwischen doppelwandigem Acrylglas oder Strukturglas. Doch lieber einwandig, perforiert und luftdurchlässig oder aus schlagfestem Kunststoff? Fast nichts ist unmöglich.

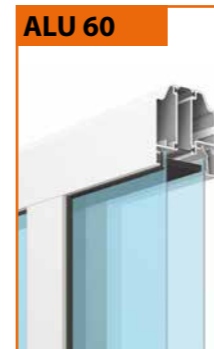


Farben kombinieren

Das ALU Tor wird standardmäßig in eloxiertem Aluminium, farblos, geliefert. Das bedeutet jedoch nicht, dass Sie keine Farbe einsetzen können. Auch das Aluminium kann auf Wunsch in einer Farbe Ihrer Wahl mit Nasslack beschichtet werden. Durch die Kombination des Aluminiums mit Rodeca Verglasung oder ISO Paneelen in einer von 10 Farben aus dem Alpha Haussortiment erhalten Sie 1001 Möglichkeiten für die Gestaltung.



ALU 40
Doppelwandig transparente Füllung
(20 mm) in: Acrylglas, Polycarbonat, Plexiglas (100% Lichtdurchlässigkeit)
(40 mm) in: Acrylglas, Polycarbonat, Plexiglas (100% Lichtdurchlässigkeit)



ALU 60
Dreifachscheiben
(40 mm) in: Plexiglas Optical (100% Lichtdurchlässigkeit)



ALU 40
Doppelwandige, teilweise transparente Füllung
(20 mm) in: Strukturglas (SAN) (80% Lichtdurchlässigkeit)



ALU 60
(40 mm) in: Strukturglas (SAN) (80% Lichtdurchlässigkeit)



ALU 40
Fünfkammer-Stegplatte, Polycarbonat
(20 mm) transparent (63% Lichtdurchlässigkeit)



ALU 40
(20 mm) grün getönt (50% Lichtdurchlässigkeit)



ALU 40
(20 mm) opalgrau getönt (42% Lichtdurchlässigkeit)



ALU 40
(20 mm) blau getönt (38% Lichtdurchlässigkeit)



ALU 40
(20 mm) anthrazit getönt (5% Lichtdurchlässigkeit)



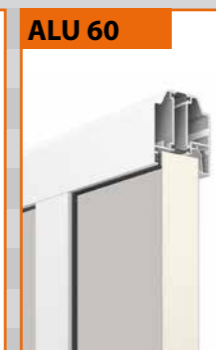
ALU 40
Einwandig, perforiertes Aluminiumblech
(20 mm) rund perforiert (40% Luftdurchlässigkeit)



ALU 40
(20 mm) quadratisch perforiert (70% Luftdurchlässigkeit)



ALU 40
Doppelwandig, geschlossene Füllung, Sandwich-Aufbau
(20 mm), außen Alu-Glattblech, innen Stucco-Design



ALU 60
(40 mm), außen Alu-Glattblech, innen Stucco-Design



ALU 40
Doppelwandig, geschlossene Füllung, Sandwich-Aufbau
(20 mm), innen und außen Stucco-Design



ALU 60
(40 mm), innen und außen Stucco-Design

Schienen- und Beschlagsysteme

Modularer Montagekomfort in hoher Qualität

Die Alpha Schienensysteme sind modular aufgebaut und werden so weit wie möglich bereits im Voraus zusammengesetzt. Die Schienensysteme eignen sich sowohl für ISO und ALU Tore, als auch für das Panorama-Tor. Zertifizierte Qualität und Haltbarkeit stehen bei der Entwicklung und Montage der Schienensysteme und Federaggregate immer im Mittelpunkt.



Federpuffer

Der hochbelastbare montierte Federpuffer sorgt dafür, dass das Tor in der horizontalen Position einen ersten Anschlag für den Schließvorgang bekommt. Die Länge des Federpuffers hängt von der Konfiguration des Tors ab.



Bodenbeschlag

Der Bodenbeschlag sorgt für die richtige Verbindung der Schiene mit dem Boden. Der Beschlag gewährleistet, in Verbindung mit dem Distanzprofil, den richtigen Abstand zwischen den Führungsschienen.



M8-Schraubverbindungen

Die Standardverbindungen zwischen den Blechbeschlägen und den Schienenprofilen erfolgen immer mittels M8-Schrauben. In Kombination mit den sorgfältig vormontierten Komponenten ergibt sich eine kurze Montagezeit.



Tragseil

Dank des modularen Aufbaus unserer Schienensysteme und Beschläge können wir immer eine korrekte Position des Tragseils im Verhältnis zu den vertikalen Schienen sicherstellen. Dies gewährleistet ein Höchstmaß an Sicherheit und Zuverlässigkeit.



Sicherheitslaufschiene

Die Sicherheitslaufschiene sorgt dafür, dass die Rollen nicht entgleisen können. Für zusätzliche Sicherheit bleibt das Tragseil sicher von der Schiene verdeckt.

Einzelheiten Schienensystem



ALU 40

Obere Abdichtung

Die oberste Paneele des ALU 40 Tors schließt mit Dichtungsprofilen aus Gummi ab, die für zusätzliche Isolierung und eine optimale Sturzabdichtung sorgen. Es gibt daher keine Ritzen, durch die Energie verloren gehen könnte.



ALU 60

Obere Abdichtung

Die oberste Paneele des 60 Tors schließt mit doppelten Dichtungsprofilen aus EPDM-Gummi ab, die für zusätzliche Isolierung und eine optimale Sturzabdichtung sorgen. Es gibt daher keine Ritzen, so kann kaum Energie verloren gehen.



ALU 40/60

Stabiles Seitenscharnier

Bei Toren bis zu einer lichten Breite von 5 Metern verwendet Alpha einfache Seitenscharniere. Diese hochbelastbare Konstruktion garantiert einen gleichmäßigen Lauf des Tors bei guter Abdichtung.



ALU 40/60

Doppeltes Seitenscharnier

Bei Toren ab einer lichten Breite von 5 Metern verwendet Alpha doppelte Seitenscharniere. Dies gewährleistet, dass auch schwerere Tore gleichmäßig laufen.



ALU 40

Bodendichtung

Für den optimalen Bodenabschluss des Tors verwendet Alpha ein Gummi-Dichtungsprofil. In Verbindung mit einem Winkelprofil, das vom Dienstleister in den Beton eingelassen wird, ist sichergestellt, dass praktisch kein Wasser eindringen kann.



ALU 60

Bodendichtung

Für den optimalen Bodenabschluss des Tors verwendet Alpha ein doppeltes Gummi-Dichtungsprofil. In Verbindung mit einem Winkelprofil, das vom Dienstleister als Wassersperre in den Beton eingelassen wird, ist sichergestellt, dass praktisch kein Wasser eindringen kann.



ALU 40

Standard-Eckzarge

Der Anschluss des Torblatts an den vertikalen Laufschiene mittels einer standardmäßigen Eckzarge sorgt für eine stabile und gute Abdichtung zwischen Torseite und Gebäude.



ALU 60

Schwere-Eckzarge

Diese Zarge verwenden wir bei Toren mit dunkler Lackierung. Durch Sonneneinstrahlung dehnt sich das Tor aus und kann in der Mitte gegen den Sturz stoßen. Die Stahl-Eckzarge verhindert dies.



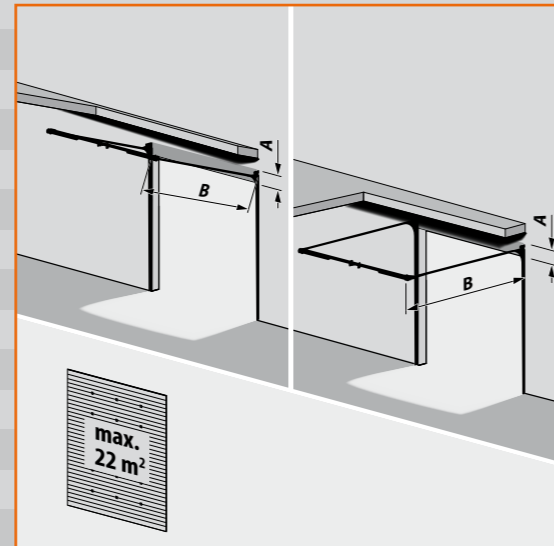
ALU 40



ALU 60

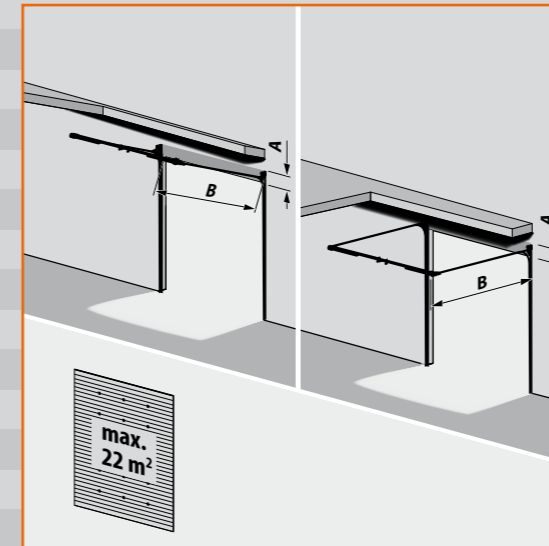
Übersicht Schienensysteme

Die Alpha Schienensysteme ermöglichen den Einbau des Tors in einem Gebäude. Dabei sind wir immer abhängig von den Raumvorgaben für den Einbau und den architektonischen Möglichkeiten. Daher liefert Alpha verschiedene Schienensystemvarianten, die für jede denkbare Situation nach Bedarf angepasst werden können.



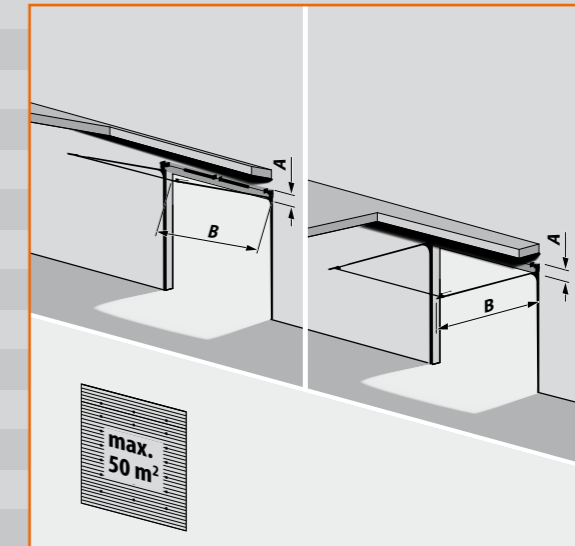
T 240,
Niedrigsturz-Schienensystem, innen-
liegende Drahtseile + Stahl-Trageprofil

A = 240 mm, B = lichte Höhe + 1.000 mm
Breite max. 6500 mm



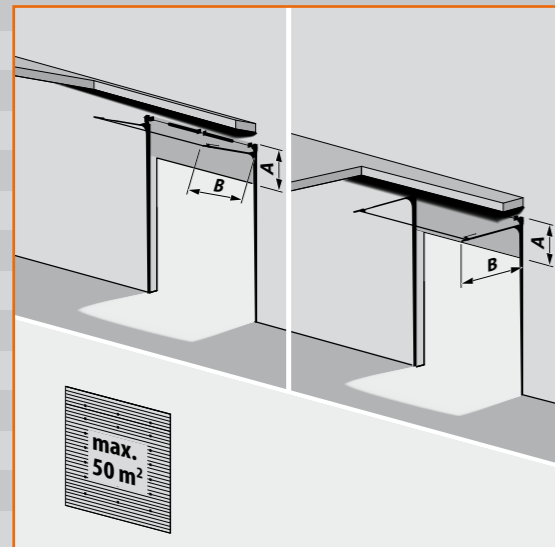
T 340,
Schienensystem mit Normalführung,
Federaggregat hinten + Stahl-Trageprofil

A = 340 mm, B = lichte Höhe + 750 mm
Breite max. 6500 mm



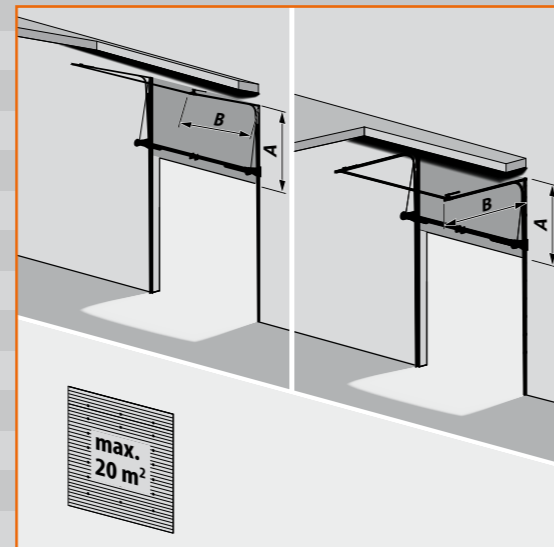
T 450,
Schienensystem mit Normalführung
(Standard)

A = 430-700 mm, B = lichte Höhe + 650 mm



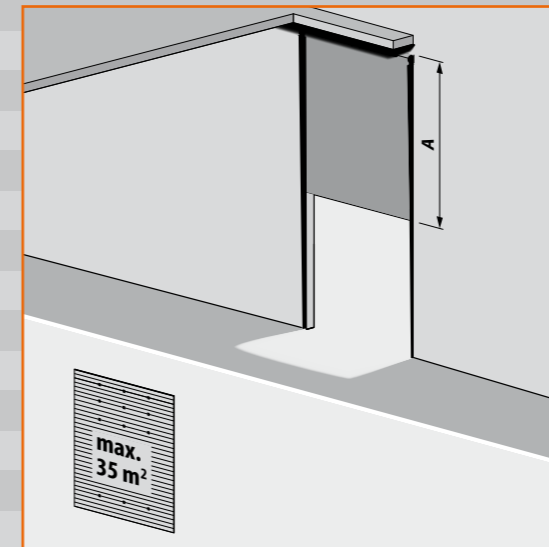
T 400,
Schienensystem mit Höherführung

A = Hebung + 400 mm,
B = lichte Höhe - Hebung + 600 mm



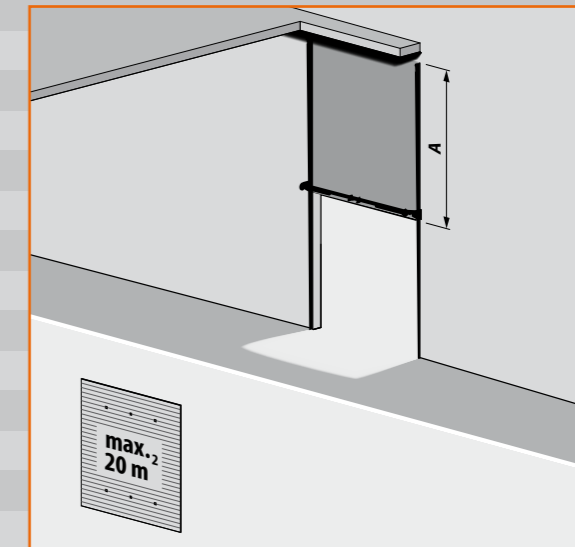
T 400 hF,
Schienensystem mit Höherführung,
mit unten liegender Federwelle + Stahl-
Trageprofil

A = Hebung + 200 mm, B = lichte Höhe -
Hebung + 600 mm
Breite max. 4500 mm
H-lift min. 1450 mm



T 500,
Schienensystem mit Vertikalführung

A = lichte Höhe + 550 mm



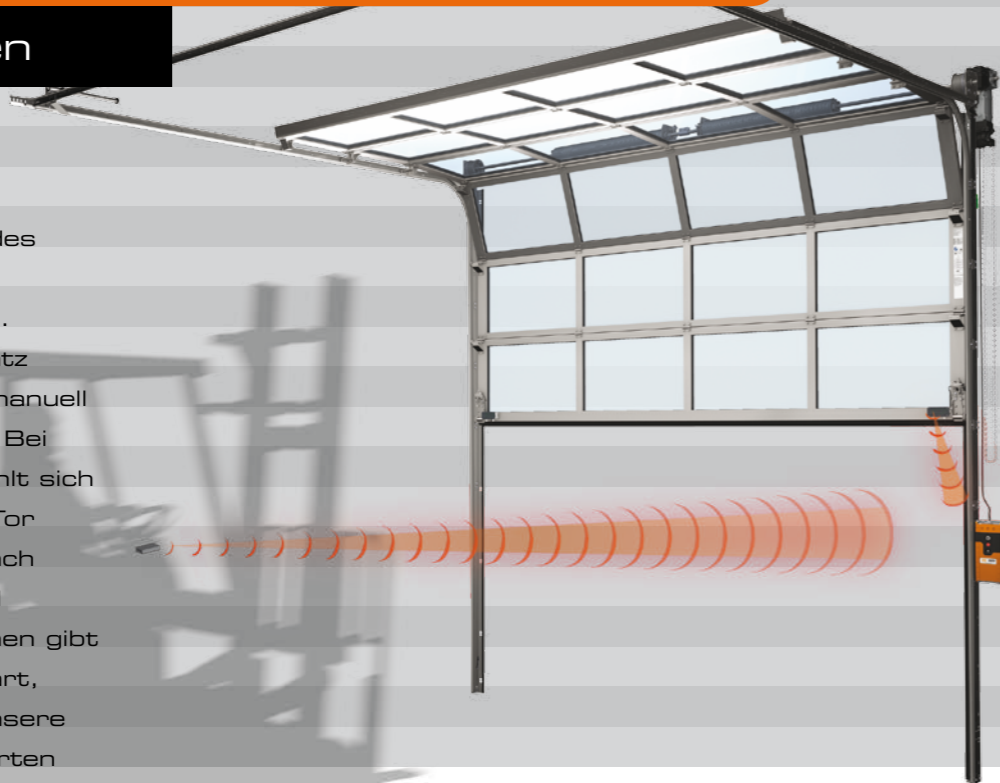
T 500 hF,
Schienensystem mit Vertikalführung,
mit unten liegender Federwelle + Stahl-
Trageprofil

A = lichte Höhe + 400 mm
Breite max. 4500 mm

Antrieb

Bedienungsarten

Alpha bietet beim Antrieb des Sektionaltors verschiedene Optionen für die Bedienung. Bei weniger häufigem Einsatz können Sie ein einfaches, manuell betätigtes System wählen. Bei häufigem Gebrauch empfiehlt sich ein elektrisch betriebenes Tor mit Impulssteuerung. Je nach Konfiguration des Tors und abhängig von Ihren Wünschen gibt es immer eine Bedienungsart, die für Sie richtig ist. All unsere Antriebs- und Bedienungsarten erfüllen die EU-Norm EN 13241-1.



Totmannsteuerung – elektrisch

Dieses System eignet sich besonders bei nicht so häufiger Betätigung. Das Öffnen des Tors erfolgt durch einmaligen Knopfdruck. Beim Schließen muss der Bedientaster jedoch solange gedrückt werden, bis das Tor geschlossen ist. Auf diese Weise kann derjenige, der das Tor betätigt, im Blick behalten, ob gefährliche Situationen entstehen.



Impulssteuerung – elektrisch

Werden die Tore häufig geöffnet und geschlossen? In diesem Fall empfiehlt sich die Impulssteuerung. Beim Öffnen und Schließen fährt das Tor automatisch in die elektronisch einstellbare Endposition. Der Schalter braucht hierbei nicht gehalten zu werden. In der Schließkante des Tors ist eine Hinderniserkennung eingebaut.



Zugseil – Handbetätigung

Ist das Tor nicht größer als 16 m² und verwenden Sie es nur gelegentlich? In diesem Fall können Sie die Betätigung per Zugseil wählen. Hierbei ist eine gewisse körperliche Anstrengung erforderlich (Übersetzungsverhältnis 1:1). Es kann passieren, dass das Tor nicht vollständig oder nicht korrekt geöffnet wird, dies kann zu Schäden führen.



Handkettenzug – Handbetätigung

Die Bedienung per Handkurbel erfordert weniger Kraftaufwand als die Betätigung per Zugseil (Übersetzungsverhältnis 1:4). Das System – geeignet für Sektionaltore bis 30 m² – stellt sicher, dass das Tor in der maximalen Öffnungsposition fixiert werden kann.



Impulssteuerung mit Fernbedienung

Die Impulssteuerung eignet sich auch hervorragend für eine fernbediente Betätigung. Die Zeitersparnis dabei ist nicht unerheblich. Der Staplerfahrer kann auf seinem Fahrzeug bleiben und das Tor per Fernbedienung öffnen und schließen. Bei dieser Option wird das Tor zusätzlich mit einer stationären Sicherheitslichtschranke ausgestattet.



Fernbedienung mit Schnelllaufantrieb

Wenn das Tor häufig geöffnet und geschlossen wird, empfiehlt sich dieses System. Dank der hohen Laufgeschwindigkeit öffnet sich das Tor besonders schnell und hilft Ihnen, Energie zu sparen. Das Schließen erfolgt mit normaler Geschwindigkeit. Tore mit Impulssteuerung können auch mit variabler Geschwindigkeitseinstellung ausgestattet werden.

Bedienelement der Steuerung

Für die Betätigung Ihrer Sektionaltore bietet Alpha eine große Auswahl an hochwertigen Bedienelementen, die in die Steuerung des Torsystems eingebaut werden können. Darüber hinaus kann eine Anzahl von Elementen, z. B. auch an der inneren oder äußeren Wand oder auf einem Pfosten montiert werden. Hierbei geht es unter anderem um Sicherheitsfunktionen, Schalter, Fernbedienungen, Rundumblinkleuchten usw.



Antrieb mit Nothandkette

Alle Antriebssysteme sind serienmäßig mit einer mechanischen Bedienmöglichkeit direkt am Getriebe des Elektromotors ausgestattet. Dies ermöglicht, dass das Sektionaltor auch bei Stromausfall geöffnet werden kann. Die Funktion muss von Hand durch Schaltseile ein- und ausgeschaltet werden. Das Getriebe kann dann mithilfe der Kette betätigt werden.



Antrieb mit Schnellentriegelung

Auch ein Antrieb mit Entriegelungsvorrichtung ist möglich. Das Getriebe wird in diesem Fall mithilfe eines Drahtzugs von der Federwelle getrennt. Das Sektionaltor kann so bei Störungen schneller von Hand geöffnet werden. Natürlich ist ein Sektionaltor mit Schnellentriegelung mit einer Federbruchsicherung ausgestattet.



Hauptschalter mit Vorhängeschloss

Wenn das Torsystem gewartet wird, kann der Strom über den Hauptschalter ausgeschaltet werden. Durch zusätzliche Sicherung dieses Schalters mit einem Vorhängeschloss kann verhindert werden, dass Dritte während der Wartung den Strom aus Versehen wieder einschalten.



Schlüsselschalter

Mit dem Schlüsselschalter wird die Steuerung außer Betrieb gesetzt, um eine unbefugte Betätigung des Tors zu verhindern. Nur dazu befugte Personen haben einen Schlüssel mit welchem, nach vorherigem Einschalten, das Tor betätigt werden kann.



2-Stufen-Schalter

Mit diesem Schalter können Sie zwei Positionen voreinstellen. Einmal Drücken öffnet beispielsweise das Tor auf Durchgangshöhe für Personen. Bei zweimaligem Drücken wird das Tor vollständig geöffnet. Diese Option eignet sich hervorragend, wenn Sie Energie sparen möchten und das Tor nicht immer vollständig geöffnet werden muss.



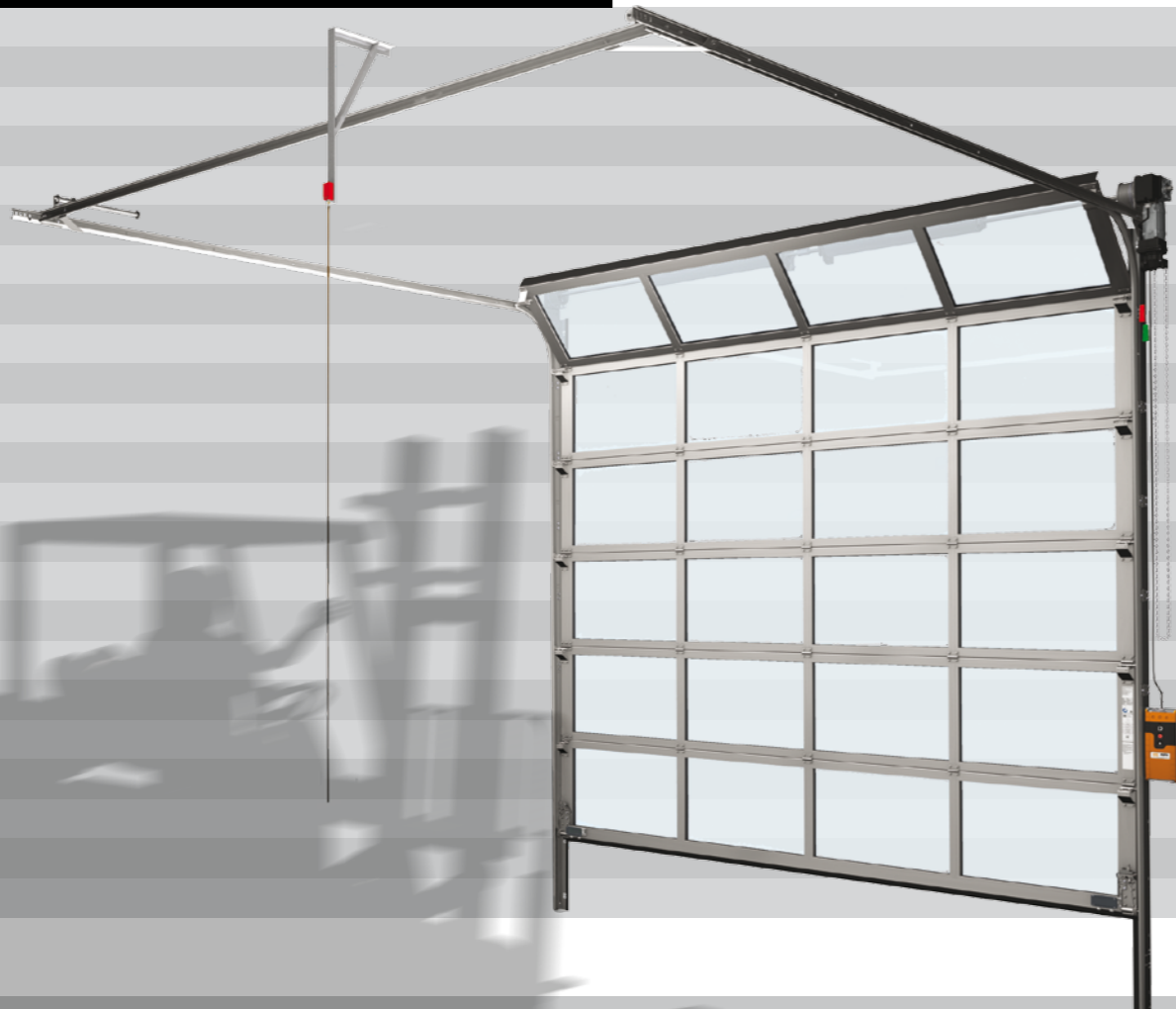
Not-Aus-Schalter

Für den Fall, dass örtliche, landesspezifische oder internationale Gesetze vorschreiben, dass eine elektrisch betriebene Öffnung oder Schließung eines Sektionaltors per Schnellabschaltung anhaltbar sein muss, bietet Alpha die Möglichkeit, am Steuerungsteil einen Not-Aus-Schalter einzubauen.



Drahtlose Signalübertragung

Für gewöhnlich sind das Steuerungsteil und das Modul am Torblatt durch ein flexibles Spiralkabel miteinander verbunden. Das Kabel kann Störungen verursachen und beschädigt werden. Alpha liefert daher Tormodule mit Batterie, die Signale wie z. B. Hinderniserkennung per Funkübertragung an die Steuereinheit übermitteln.



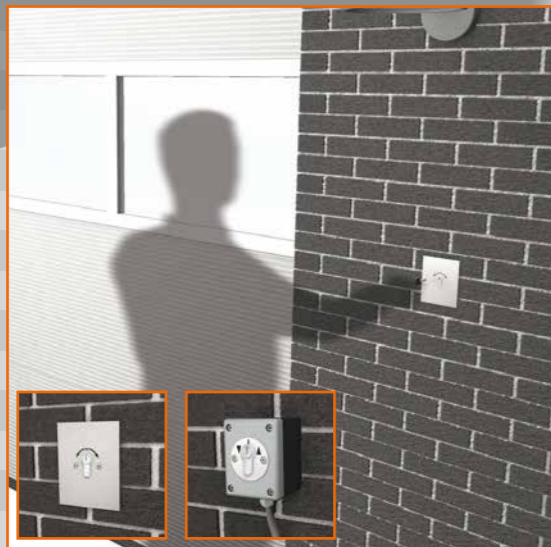
Zusätzliche Bedieneinheit

Wenn ein Tor von mehreren Bereichen aus bedienbar sein muss, oder eine Fernbedienung erforderlich ist, z. B. von einer Pförtnerloge aus, liegt die Lösung in einer zusätzlichen Bedieneinheit. Alle Tasten, die sich auf der Standard-Bedieneinheit befinden, gibt es auch auf diesem praktischen Auf/Stopp/Zu-Bedienteil.



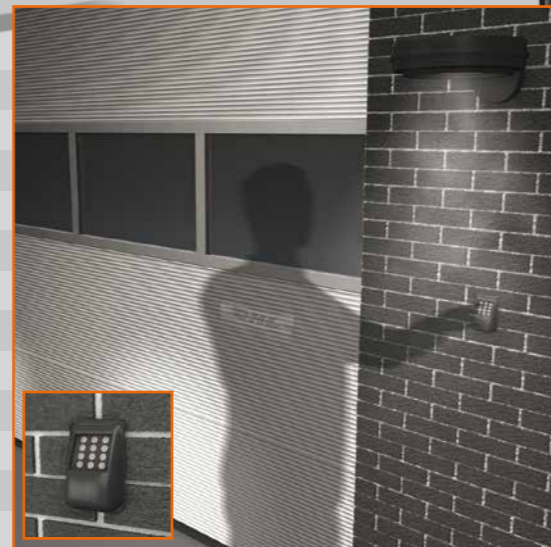
Ampeln und Rundumblinkleuchten

Um Verletzungen von Menschen und Schäden an den Toren oder Waren zu verhindern, werden Ampeln und Rundumblinkleuchten auf beiden Seiten des Tors angebracht. Rundumblinkleuchten warnen vor Gefahren. Sie starten vor der Torbewegung. Ampeln regeln den Durchgangsverkehr. Sie beugen Schäden an den Toren vor.



Schlüsselschalter

Mit einem separaten Schlüsselschalter, der an der Außenwand montiert werden kann, kann das Tor von dort betätigt werden. Es gibt zwei Varianten, eine Unterputz-Version, die oft bei Neubauten verwendet wird, und die Aufputz-Ausführung, die bei Renovierungen ohne Meißel- und Aufbrucharbeiten nachgerüstet werden kann.



Elektronischer Codetaster

Um die Öffnung des Tors jederzeit und rund um die Uhr möglich zu machen, kann das Tor mit einem Codetaster bedient werden. Dies ist insbesondere dort eine praktische Lösung, wo Tag und Nacht Zugang zu abgesicherten Abhol- oder Anlieferungspunkten für Transport- und Kurierunternehmen erforderlich ist.



Zugschalter

Mithilfe des Zugschalters kann das Tor vom Gabelstapler aus bedient werden, ohne dass der Fahrer dafür absteigen braucht. Diese Lösung bietet sich an, wenn viele Mitarbeiter das Tor benutzen, und Sie nicht jedem einen Handsender für das Tor geben wollen. Der Zugschalter wird häufig an einem Galgen angebracht, einige Meter vor oder hinter dem Tor.



Fernbedienung

Alpha baut standardmäßig schon einen Empfänger in der Bedieneinheit Ihres Tors ein. Das Torsystem lässt sich dadurch problemlos zu einem System mit Fernbedienung aufrüsten. Sie haben dabei die Wahl zwischen 1-, 2- oder 4-Kanal-Handsendern, mit denen vier verschiedene Tore bedienbar sind.

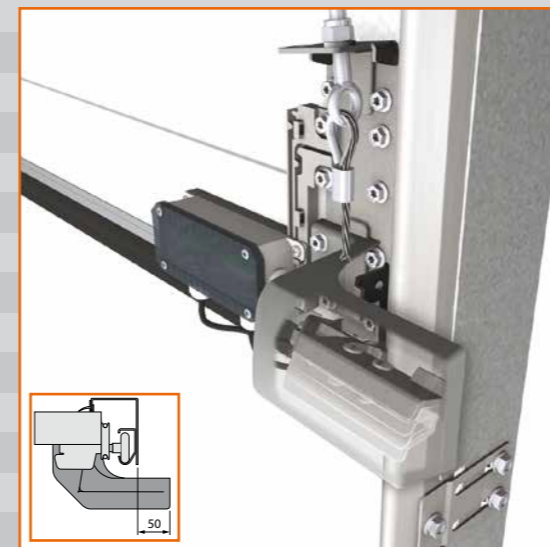


Sicherheit ist beim Einsatz der vertikal laufenden und oft schweren Sektionaltore sehr wichtig. Daher bietet Alpha mechanische und elektronische Sicherheitsvorrichtungen an, die verhindern, dass das Tor an Menschen, Fahrzeuge oder Hindernisse stößt und dabei Personenschäden verursacht, oder das Tor und/oder Sachwerte beschädigt werden. Übermäßige Sicherung eines Sektionaltors ist allerdings oft unnötig und kann einen Nachteil darstellen. Dies erfordert beispielsweise zusätzlichen Platz für Montage und Nutzung, dabei können Teile sich gegenseitig behindern oder gar Schäden verursachen. Alpha empfiehlt daher, dass Sie sich in erster Linie an die geltenden Vorschriften halten. Wir sorgen, diesen entsprechend, für optimale Sicherheitssysteme, die vom TÜV Nord zertifiziert sind und strenge Prüfanforderungen und Normen erfüllen.



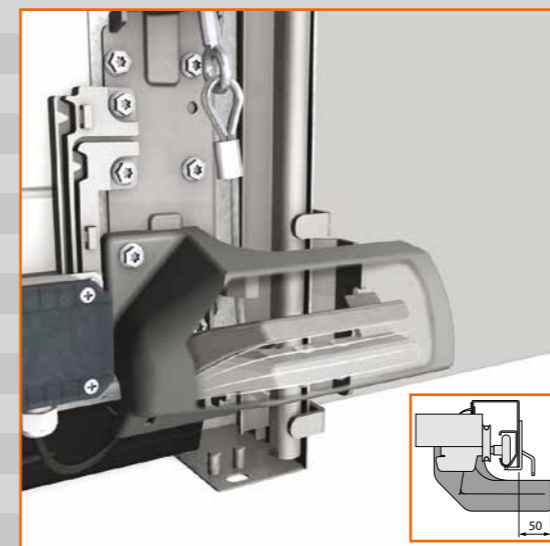
Federbruchsicherung

Die europäische Norm EN 13241-1 schreibt vor, dass bei einem Sektionaltor unkontrollierte Abwärtsbewegungen ausgeschlossen sein müssen. Ein Sektionaltor mit Handbetätigung muss daher standardmäßig über eine Federbruchsicherung verfügen. Diese Sicherheitsvorrichtung blockiert die Federwelle im Fall eines Federbruchs und verhindert, dass das Tor eine unkontrollierte Abwärtsbewegung macht. Bei einem motorbetriebenen Sektionaltor übernimmt ein selbsthemmendes Getriebe die Funktion der Federbruchsicherung (daher ist hier keine Federbruchsicherung erforderlich), wenn jedoch ein Antrieb mit Schnellentriegelung gewählt wird, muss eine Federbruchsicherung montiert werden.



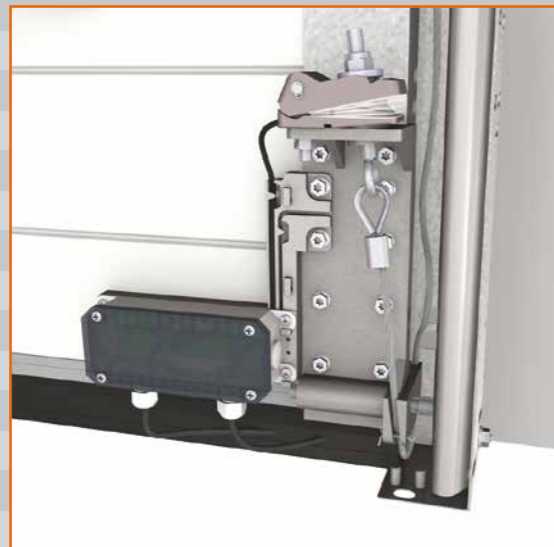
Seilbruchsicherung

Der TÜV hat festgelegt, dass die Bruchlast der beiden Zugseile dem Sechsfachen des ausbalancierten Torblattgewichts entsprechen muss. Wenn die Zugseile diese Bruchlastvorgabe erfüllen, dann ist eine Seilbruchsicherung nicht notwendig. Wenn diese Sicherheitsstufe nicht garantiert werden kann, wird ein Tor standardmäßig mit einer Seilbruchsicherung ausgestattet. Bei einem Seilbruch presst diese Sicherheitsvorrichtung Sperrklinken in die Zargen, wodurch eine unkontrollierte Abwärtsbewegung verhindert wird. Beim Einbau einer Seilbruchsicherung ist neben der Laufschiene 50 mm mehr Raum erforderlich.



Hebesicherung

Da ein Sektionaltor an beweglichen Seilen aufgehängt ist, lässt sich ein nicht verriegeltes Tor hochschieben. Die Hebesicherung, ein Produkt speziell für leichte, elektrobetriebene Tore, verhindert dies. Ohne Hebesicherung ist diese Art von Toren eher einbruchgefährdet als andere. Tore mit Handbetätigung sind standardmäßig mit einer federbelasteten, mechanischen Sperrklinke in den Laufschiene ausgestattet. Beim Einbau einer Hebesicherung ist neben der Laufschiene 50 mm mehr Raum erforderlich.



Schlaffseilsicherung

Diese Sicherheitsvorrichtung wird auf beiden Tragseilen angebracht. Sie schaltet den elektrischen Antrieb sofort stromlos, wenn eins der Tragseile reißt oder schlaff durchhängt.



Serienmäßige Hinderniserkennung

Die Hinderniserkennung mit Sender und Empfänger ist in das Gummi-Dichtungsprofil des Tors integriert. Wenn die Signalübermittlung durch eine Person oder ein Hindernis unterbrochen wird, stoppt das Tor und läuft zurück. Der maximale Druck im Kontakt mit dem Gummiprofil beträgt 40 kg. Als Alternative bietet sich eine berührungslose Überwachung mittels einer voreilenden Lichtschranke an.



Vorlaufende Lichtschranke

Bei dieser Option verläuft die Hinderniserkennung schon 8 cm vor der Hauptschließkante. Wenn sich die Unterseite des Tors einem Hindernis nähert, wird ein Signal direkt an den Antrieb übermittelt, die Bewegung des Tors wird gestoppt, und es wird wieder hochgefahren. Diese Sicherheitsvorrichtung arbeitet somit ohne Berührung von Personen, Waren oder Transportmitteln.



Stationäre Sicherheitslichtschranke

Für motorbetriebene Tore mit Impulssteuerung, bei denen der Benutzer bei der Bedienung des Tors die Toröffnung nicht sehen kann, ist eine Sicherheitslichtschranke vorgeschrieben. Zwei Versionen sind verfügbar: eine Version mit Sender und Reflektor und eine Version mit Sender und Empfänger. Bei beiden Systemen befindet sich der Sender an der Laufschiene



auf der Seite des Steuerungsteils, auf der gegenüberliegenden Laufschiene befindet sich ein Reflektor oder Empfänger. Wenn der Strahl zwischen dem Sender und dem Reflektor / Empfänger unterbrochen wird, erhält der Antrieb ein Signal, das ihn stoppt und die Bewegung umkehrt. Die Version mit Reflektor ist störanfällig bei Staub und Feuchtigkeit, bei der Version mit Empfänger ist das kein Problem.

Schlupf- und Nebentür 40 / 60 mm

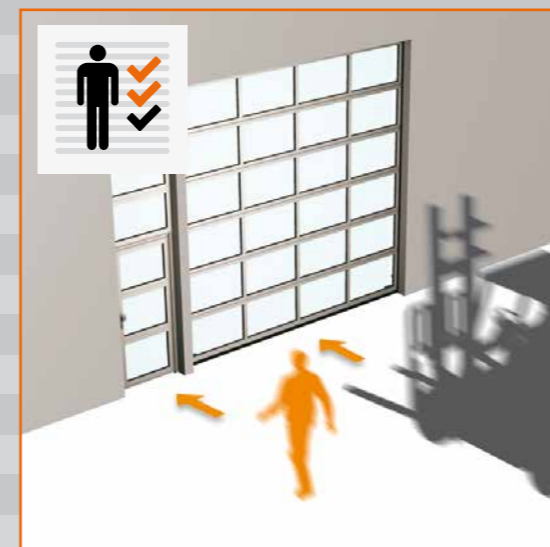
Getrennter Durchgang für Personen und Güter



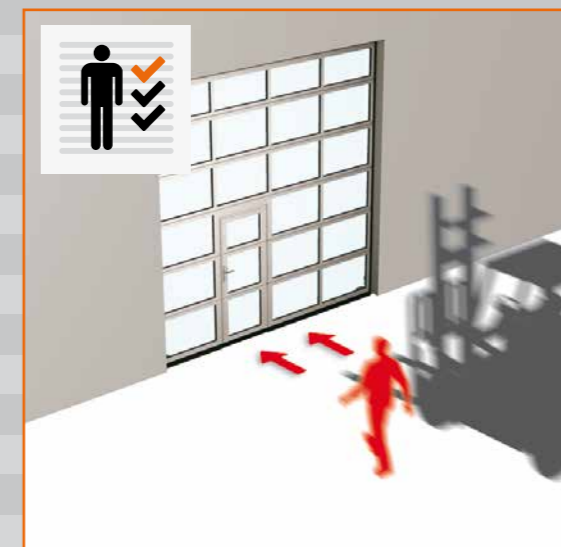
In ein Alpha ALU oder ISO Tor kann eine Schlupftür integriert werden. Wir empfehlen jedoch, wenn möglich, den Durchgang von Menschen und Gütern getrennt zu halten. Das heißt, optimal ist eine feste Durchgangstür in der Gebäudefront, unabhängig vom Sektionaltor, oder eine feste Nebentür unmittelbar neben dem Sektionaltor. Schlupftüren können in das Sektionaltor integriert werden, sie sind jedoch kein Plus für die Stabilität des Tors. Zudem gibt es Einschränkungen bezüglich Breite, Höhe und Schwellenhöhe der Schlupftür, wodurch diese möglicherweise nicht den geltenden Gesetzen und Vorschriften für Fluchttüren entspricht. Fragen Sie in jedem Fall bei den örtlich zuständigen Behörden nach, damit Sie Sicherheit bei der Wahl der korrekten Schlupftür haben.



Türen und Tore für Menschen und Güter vollständig getrennt.



Türen und Tore für Menschen und Güter getrennt, aber in der gleichen lichten Öffnung.



Schlupftür für Menschen, integriert in das Sektionaltor für Güter.

Feste Nebentür neben dem Sektionaltor

Der Vorteil einer festen Nebentür liegt darin, dass der Durchgang für Personen und Güter vollständig voneinander getrennt ist. Dies fördert die Sicherheit, die Benutzerfreundlichkeit und die Stabilität des Sektionaltors. Eine feste Nebentür wird in der Gebäudefront neben dem Sektionaltor eingebaut. Die Füllung und Paneelenstruktur der Nebentür und ihre oberste Paneele ist mit der Struktur des Sektionaltors identisch. Dadurch wird diese Lösung architektonisch zu einem ansprechenden Gesamtbild.

Thermisch getrennte Verbindung

Die Verbindung zwischen den Sektionen von ALU 60 Schlupf- und Nebentüren ist wind- und wasserabweisend und thermisch getrennt. Die Wärmeübertragung wird durch die speziellen Isolierungsprofile unterbunden.

Wählen Sie die richtige Tür

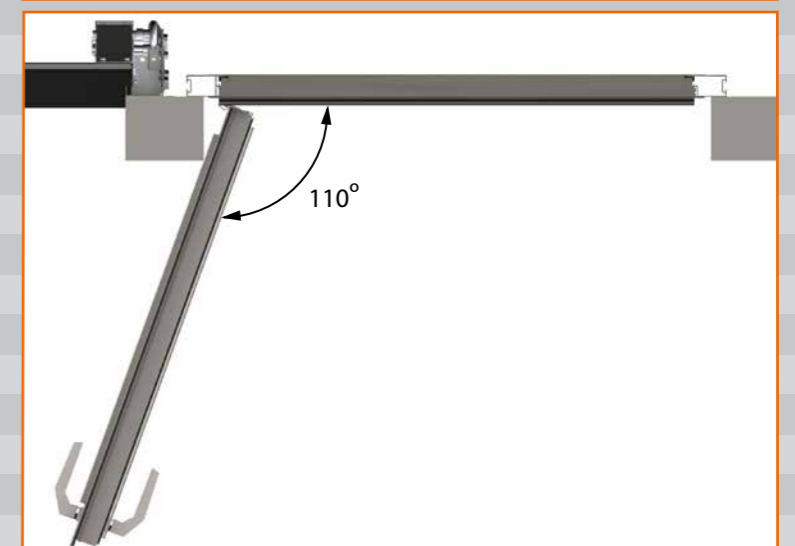
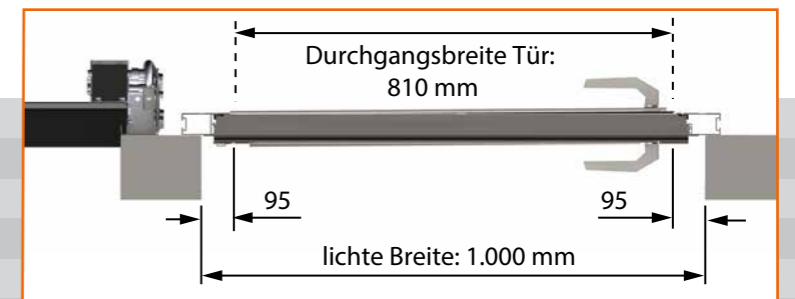
Eine feste Nebentür lässt sich entweder nach innen oder nach außen öffnen. Dabei haben Sie die Wahl zwischen einer DIN-Links oder DIN-Rechts angeschlagenen Tür. Wenn die Nebentür gleichzeitig die Funktion einer Fluchttür haben soll, dann muss diese Tür grundsätzlich nach außen öffnen.



Montage hinter oder in der lichten Öffnung

Ein Sektionaltor wird immer hinter der lichten Öffnung montiert. Das bedeutet, wenn Sie auch eine feste Nebentür in der gleichen Gebäudefront anbringen lassen möchten, dass wir diese auch standardmäßig hinter der lichten Öffnung installieren. Dies hat zwei Vorteile: Tür und Tor liegen in einer Fluchtlinie und die Durchgangsbreite der Nebentür liegt, bei einer lichten Breite von 1.000 mm, bei 810 mm ($1.000 + 50 - 240 = 810$ mm).

Dies führt erstens zu einem optisch ansprechenden Ergebnis, und zweitens zu einem Gewinn von 60 mm im Vergleich zu einer Montage in der lichten Öffnung. Bei der Montage in der Öffnung liegen die Oberflächen von Tür und Tor nicht auf der gleichen Ebene und die Durchgangsbreite beträgt bei der gleichen lichten Breite nur 750 mm ($1000 - 10 - 240 = 750$ mm).



In das Sektionaltor integrierte Schlupftür

Wenn Ihr Gebäude nicht die Möglichkeit bietet, eine feste Durchgangstür in die Gebäudefront einzubringen, kann Alpha eine Schlupftür in das Sektionaltor integrieren. Wir bieten hierfür verschiedene Möglichkeiten, die sowohl strukturell und von der Optik her, als auch sicherheitstechnisch die höchsten Anforderungen erfüllen. Integrierte Schlupftüren haben ein cleveres, eingebautes Scharniersystem, ein perfekt ausgerichtetes Schließsystem mit Stabilisierungsnocken und einen eingebauten Sicherheitsschalter. Es gibt drei mögliche Ausführungen der Schwellenhöhe: 22, 110 und 195 mm.

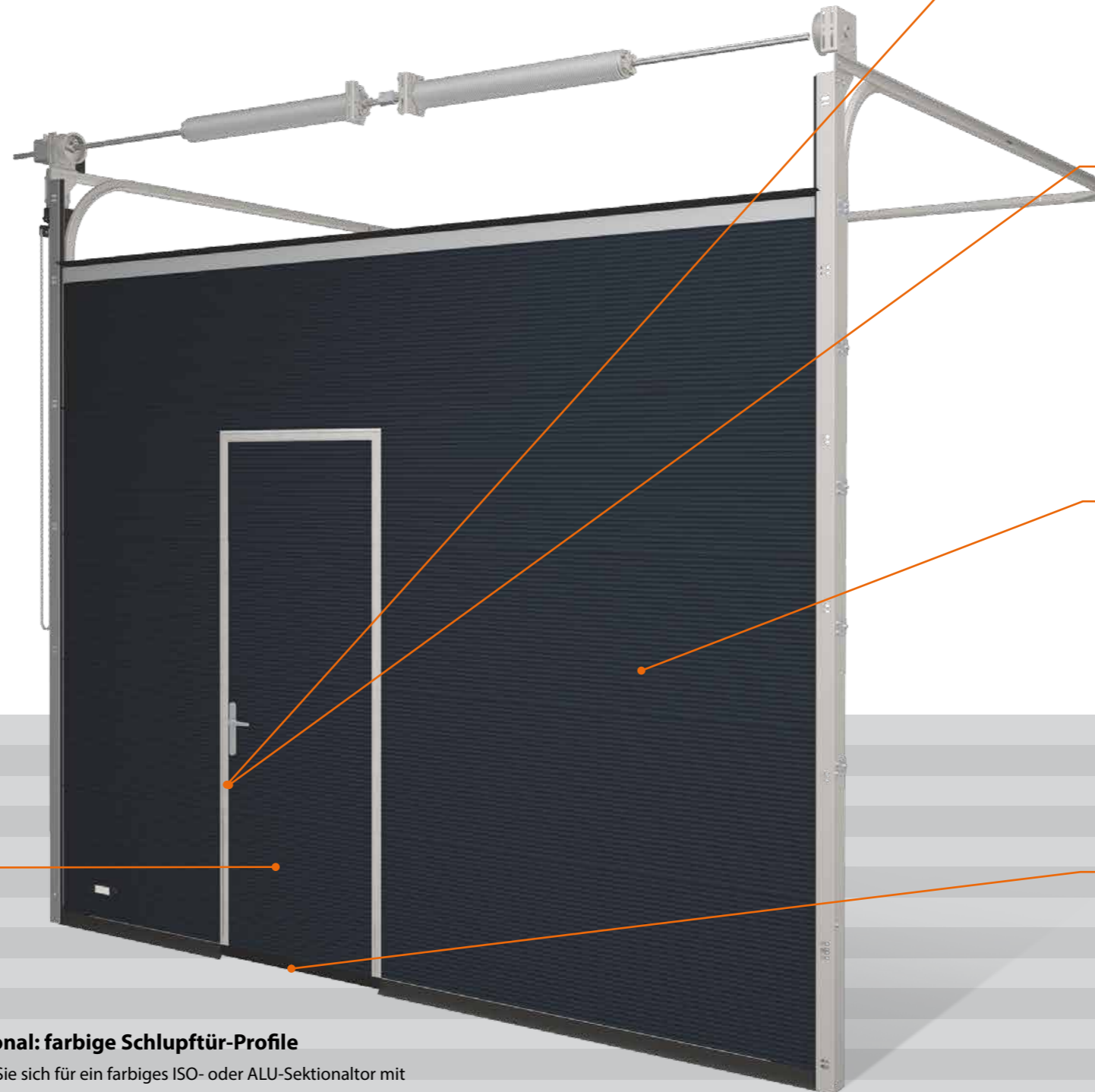


Optisch ansprechendes Schlupftür-Design

Alpha Deuren hat das Schlupftür-Design vor Kurzem rundum optimiert. Zum Beispiel wurde das Scharniersystem in das Sektionaltor integriert, dadurch sind an der Außenseite keine Befestigungen mehr sichtbar und die standardmäßigen ALU-Schlupftürprofile fallen so weniger auf.

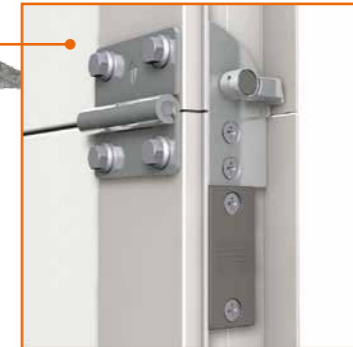
Optional: farbige Schlupftür-Profile

Wenn Sie sich für ein farbiges ISO- oder ALU-Sektionaltor mit integrierter Schlupftür entscheiden, werden die Profile der Schlupftür nicht standardmäßig in der gleichen Farbe wie das Tor lackiert. Dies ist eine Option, die Sie nach eigenem Geschmack wählen können. Manche ziehen eine deutlich sichtbare Schlupftür vor, andere wählen eher eine nicht auffallende Schlupftür. Alpha bietet beide Optionen an.



Integrierter Schlupftürkontaktschalter

Der Schlupftürkontaktschalter, der unter der Nockenaufnahme montiert wird, ist eine integrierte Sicherheitsvorrichtung, die gewährleistet, dass das Sektionaltor nicht betätigt werden kann, wenn die Schlupftür geöffnet ist.



Stabilisierungsnocken

Das Tor wird durch die sogenannten Stabilisierungsnocken in optimaler Position gehalten. Die Tür wird daher nie 'hängen'; gleichzeitig sorgt dieses System dabei für eine bessere Abdichtung zwischen Schlupftür und Tor. Der Magnetkontakt des Schlupftürkontaktschalters sitzt unter der Nockenaufnahme.



Positionierung

Aus Gründen der Stabilität des Sektionaltors kann eine Schlupftür nicht in den äußeren Feldern positioniert werden. Die Zeichnungen zeigen, wo die Tür angebracht werden kann, und wo nicht. Schlupftüren können in Sektionaltoren bis zu einer Torblattbreite von maximal 6000 mm eingesetzt werden.



22 mm Niedrige Schwellenversion

Zur Verringerung von Stolperrisiken entwickelte Alpha die 22 mm Schlupftürschwelle, die unter bestimmten Voraussetzungen den Anforderungen an Fluchttüren erfüllt. Der barrierefreie Durchgang ist sogar für leichte, mobile Transportgeräte geeignet.



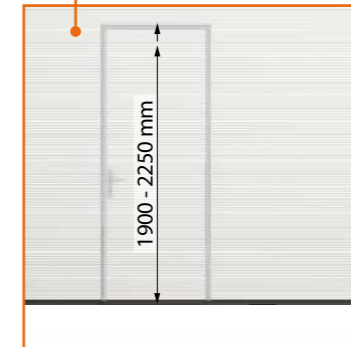
Integrierte Schlupftür als Fluchttür

Wenn Sie die integrierte Schlupftür als Fluchttür verwenden wollen, wenden Sie sich an die örtlichen Behörden und fragen Sie nach den Vorschriften. In Abhängigkeit von der Anzahl der in einem Gebäude anwesenden Personen legt der Gesetzgeber fest, welche Anforderungen eine Schlupftür erfüllen muss. In der Regel kommt es auf vier Kriterien an, die entscheiden, ob eine Tür als Fluchttür geeignet ist: die Art der Schließvorrichtung, die Türbreite, die Türhöhe und die Schwellenhöhe. Grundsätzlich öffnet eine integrierte Schlupftür immer nach außen, dies ist Vorschrift für Türen mit Fluchttür-Funktion.



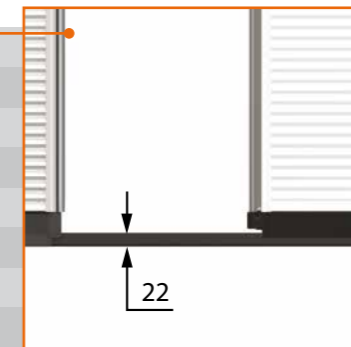
Panikschloss

Schlupftüren, die die Funktion einer Fluchttür haben, müssen mit einem sogenannten Panikschloss ausgestattet sein. Panikschlösser sind in verschiedenen Ausführungen erhältlich. Eine Schlupftür mit Panikschloss kann jederzeit mithilfe des Druckers an der Innenseite entriegelt werden, selbst wenn der Riegel in Verschlussposition steht.



Türbreite und Türhöhe

Je nach örtlichen oder landesweit geltenden Richtlinien schreiben der Gesetzgeber und die Aufsichtsbehörden eine Mindest-Türbreite und -Türhöhe vor, wenn eine Schlupftür die Funktion einer Fluchttür haben soll. Die maximale Breite einer integrierten Schlupftür beträgt 940 mm, die maximale Höhe 2.250 mm. Nehmen Sie Rücksprache mit den örtlichen Behörden wenn die Schlupftür die Funktion einer Fluchttür haben soll.



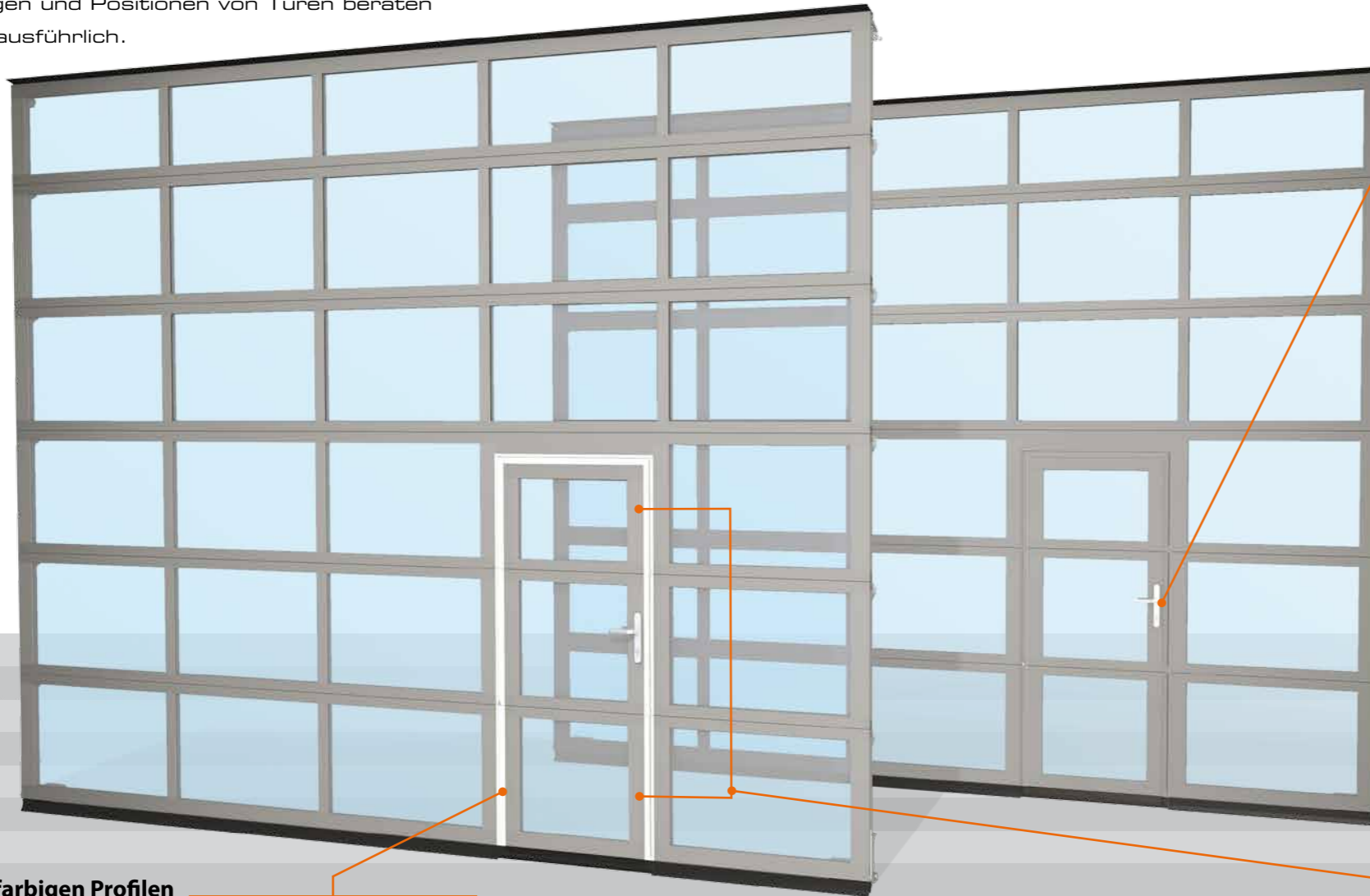
22 mm Niedrige Schwellenversion

Zur Verringerung von Stolperrisiken entwickelte Alpha die 22 mm Schlupftürschwelle, die unter bestimmten Voraussetzungen den Anforderungen an Fluchttüren erfüllt.



Zubehör und Optionen für Schlupftüren

Alpha investiert intensiv in die bestehenden Möglichkeiten, mit denen eine Schlupftür bestmöglich in Ihr Sektionaltor integriert werden kann. Wir legen dabei großen Wert auf Sicherheit und Benutzerfreundlichkeit, mit einem besonderen Augenmerk auf optisch möglichst ansprechenden Einsatz von Scharnieren, Schaltern, Schlössern und Zusatzschlössern. Auch bei der Auswahl der Schwellenhöhe, Öffnungsrichtung, Türabmessungen und Positionen von Türen beraten wir Sie gerne ausführlich.



Schlupftür mit farbigen Profilen

Wenn Sie sich für ein farbiges ISO- oder ALU-Sektionaltor mit integrierter Schlupftür entscheiden, werden die Profile der Schlupftür nicht standardmäßig in der gleichen Farbe wie das Tor lackiert. Dies ist eine Option, die Sie nach eigenem Geschmack wählen können. Manche ziehen eine deutlich sichtbare Schlupftür vor, andere wählen eher eine nicht auffallende Schlupftür. Alpha bietet beide Optionen an.



Im Alpha-Sortiment von Schlössern für Schlupftüren finden Sie sechs Typen: zwei normale Schlösser und vier Panikschlösser (für den Fall, dass sie Schlupftür die Funktion einer Fluchttür übernimmt).

Normale Schlösser

Schloss mit Drücker beidseitig ■

Schloss mit fester Griffplatte an der Außenseite und Drücker an der Innenseite ■

Panikschlösser

Panikschloss mit fester Griffplatte an der Außenseite und Drücker an der Innenseite (Panikfunktion E) ■

Panikschloss mit Drücker beidseitig (geteilte Nuss, Panikfunktion B) ■

Panikschloss mit fester Griffplatte an der Außenseite und Schubstange an der Innenseite (Panikfunktion E) ■

Panikschloss mit Drücker an der Außenseite (geteilte Nuss) und Schubstange an der Innenseite (Panikfunktion B) ■

Je nach Situation schreibt die Feuerwehr den Einsatz von Panikschlössern vor.

Panikschloss mit Panikfunktion E

Bei einem Panikschloss Typ E kann die Tür von innen jederzeit mit einem Schlüssel ver- und entriegelt werden. Falle und Riegel werden mithilfe des Drückers gleichzeitig betätigt.

Die Panik-Entriegelungsfunktion sollte nur verwendet werden, wenn kein Schlüssel im Zylinder steckt. Von außen können Riegel und Falle nur mit einem Schlüssel betätigt werden. Nach dem Einsatz der Panikfunktion bleibt der Riegel in Verschlussposition.

Verwenden Sie dieses Schloss, wenn die Schlupftür als Fluchttür dient, aber tagsüber nicht als Eingang verwendet werden darf.



Panikschloss mit Panikfunktion B

Die Betätigung eines Panikschlusses Typ B funktioniert von innen genauso wie beim Panikschloss Typ E.

Außen ist jedoch ein Drücker angebracht, der verriegelt oder entriegelt werden kann. Somit kann die Tür, wenn Sie es wünschen, tagsüber als Eingang dienen.

Das Schloss funktioniert folgendermaßen:

Die Schlupftür kann von außen jederzeit mit einem Schlüssel ver- und entriegelt werden.

Wenn der Riegel betätigt, und mit dem Schlüssel abgesperrt wird, wird der äußere Drücker entkoppelt und die Betätigung des äußeren Drückers ist wirkungslos.

Auch wenn die Panikfunktion verwendet wird und der Riegel im Schloss sitzt, bleibt der äußere Drücker entkoppelt. Nach dem Einsatz der Panikfunktion bleibt der Riegel in Verschlussposition.

Das Schloss kann erst wieder mit dem äußeren Drücker betätigt werden, wenn der Zylinder mit dem Schlüssel betätigt wird und damit der äußere Drücker wieder einsatzbereit gemacht wird.



Zusatzschlösser

Für zusätzliche Sicherheit können Sie zwei weitere Schlösser, in der obersten und der untersten Sektion der Tür, anbringen lassen. Alle Zylinderschlösser lassen sich mit dem gleichen Schlüssel bedienen. Die Zusatzschlösser haben Drehknöpfe, sodass diese Schlösser von innen ohne Schlüssel zu öffnen sind.





Helix / S600



Das Schnelle, raumsparende Torsystem

Alpha hat sich in den Bereichen Isolierung, Geräuschreduktion und Preisgestaltung ehrgeizige Ziele gesteckt. Unsere Forschungs- & Entwicklungsabteilung hat es geschafft ein beispiellos schnelles Sektionaltor mit außergewöhnlicher Isolationsleistung zu entwickeln - das Alpha Helix. Speziell entwickelte Rollen begrenzen Laufgeräusche auf ein Minimum. Dieses patentierte System ermöglicht auch das einzigartig schlanke Design des Alpha Helix.

Traditionell werden in häufig verwendeten Außenöffnungen oft zwei Tore angebracht, ein isoliertes Tor für den Einsatz bei Nacht und ein schnelles Rollltor, das während des Tages verwendet wird. Die neue Alpha Helix / S600 vereint das Beste aus beiden Welten in einem einzigen Produkt. Eine Investition, die sich in kürzester Zeit bezahlt macht!

Das S600 hat das identische Antriebssystem wie das Helix Spiraltor, aber wird mit einem Standardschienensystem ausgeführt. Das S600 öffnet 6x schneller als ein konventionelles Sektionaltor und benötigt lediglich einen Freiraum von 600 mm über Sturz. Die Paneelhöhe beim Helix beträgt 366 mm. Beim S600 werden 366 mm und 488 mm ISO- und ALU-Sektionen eingesetzt.

Bei ausreichender Einschubtiefe ist das S600 die richtige Wahl, zum attraktiven Preis möglich ist.



U-Wert Helix/ S600 mit ISO 40 mm Sektionaltor: 5.000 x 5.000 mm: 1,5 W/m²K
 U-Wert Helix/ S600 mit ALU 40 mm Sektionaltor: 5.000 x 5.000 mm: 4,25 W/m²K

Alles Gute kommt zusammen, das Helix und S600

Schnelligkeit

Das Helix Spiraltor öffnet 6x schneller als ein herkömmliches Sektionaltor und ist daher das ideale Torsystem für stark frequentierte Öffnungen, wie z. B. bei Logistikcentern. Aufgrund der schnellen Öffnungsgeschwindigkeit von max. 1,1m/s wird eine nachhaltige Energieeinsparung erzielt.

Energiesparend

Das Torblatt hat eine Stärke von 40mm und einen U-Wert von 1,5W/m²K (bei Torgröße 5.000 x 5.000 mm mit ISO-Paneelen). Auf Wunsch sind schlanke ALU-Sektionen als Verglasungselemente lieferbar.

Raumsparend

Das Helix Spiraltor besitzt ein innovatives Führungsschienensystem mit sehr geringen Einbaumaßen, welches mit einem Direktantrieb mit umlaufender Kettentechnik betätigt wird. Das berührungslose Aufwickeln der Sektionen gewährleistet eine wartungsarme, lange Lebensdauer. Dank seiner kompakten Konstruktion ist das Helix Spiraltor eine perfekte Ergänzung zu konventionellen Sektionaltoren, besonders bei Räumen mit geringen Einbautiefen.

Langlebigkeit

Bis zu 200.000 Lastwechsel ist das Helix Spiraltor nahezu wartungsfrei, weil das intelligente Antriebssystem keinen Gewichtsausgleich mit anfälligen Zug- oder Torsionsfedern benötigt.

Einsatzbereiche

- Logistik
- Automobilindustrie
- Maschinenbau
- Metall- und Elektroindustrie
- Lebensmittelverarbeitung
- Chemische und pharmazeutische Industrie



Sektionsübergang
Der Übergang zwischen den ISO- und ALU-Sektionen ist nahezu wind- und wasserdicht.

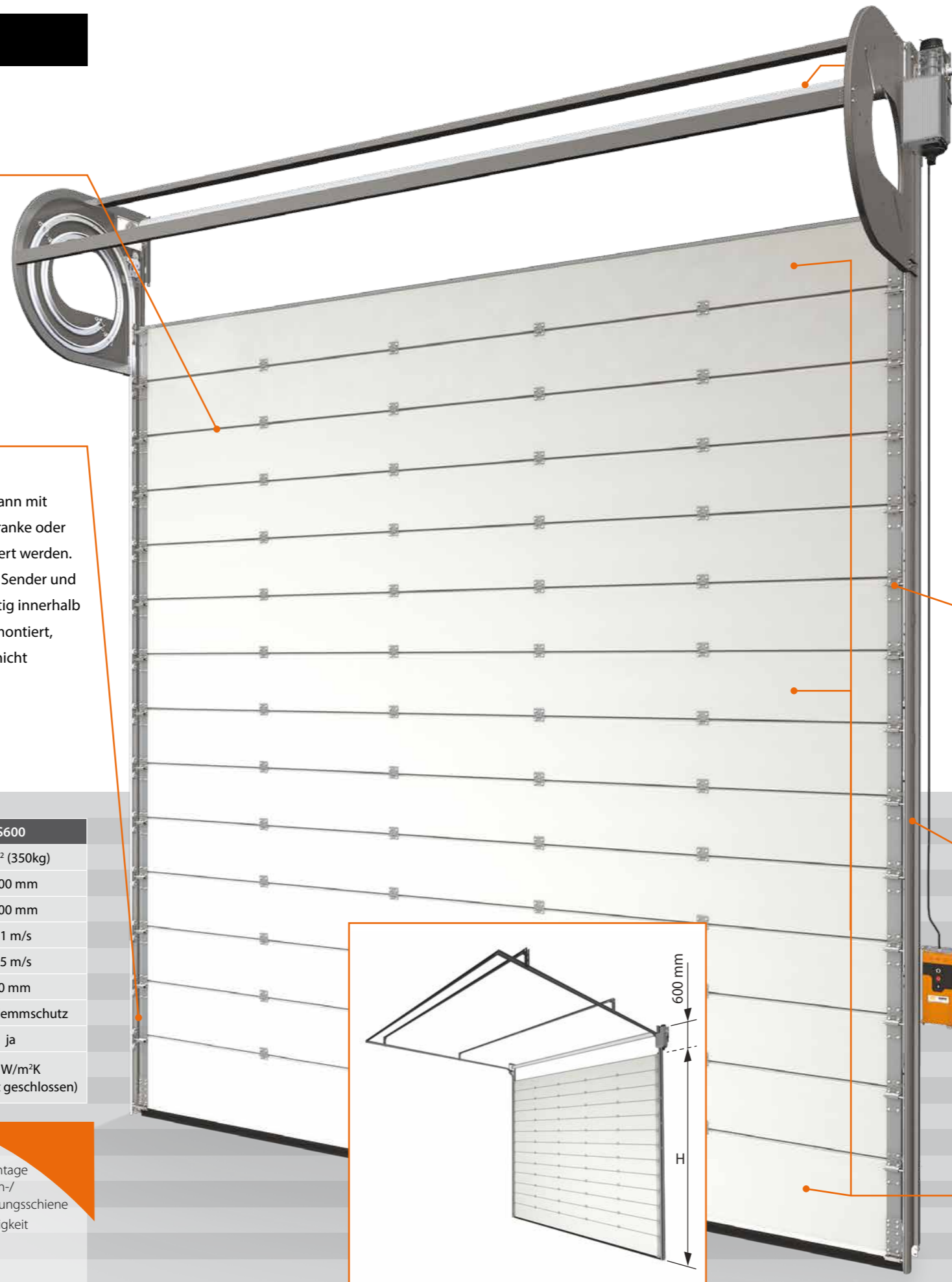


Sicherheit
Das Helix sowie das S600 kann mit einer voreilenden Lichtschranke oder einem Lichtgitter abgesichert werden. Das Lichtgitter besteht aus Sender und Empfänger und ist werkseitig innerhalb des Laufschiensystems montiert, wodurch die Verdrahtung nicht sichtbar ist.

Spezifikationen	Helix	S600
Max. Torfläche	25 m ² (350kg)	25 m ² (350kg)
Max. Breite	5000 mm	5000 mm
Max. Höhe	5000 mm	5000 mm
Öffnungshöhe	1,1 m/s	1,1 m/s
Schließgeschwindigkeit	0,5 m/s	0,5 m/s
Sektionsstärke	40 mm	40 mm
Sektionsübergang	Fingerklemmschutz	Fingerklemmschutz
ALU-Sektionen möglich	ja	ja
K-Wert bei 5.000 x 5.000 mm	1,5 W/m ² K (komplett geschlossen)	1,5 W/m ² K (komplett geschlossen)

PRODUKTVORTEILE

- Wartungsarm (200.000 Lastwechsel) federloses System
- Voreilende Lichtschranke oder Lichtgitter (keine Verdrahtung auf dem Torblatt)
- Windbelastung 3
- Gute Wärmedämmung
- Schnelle und einfache Montage durch vormontiertes Ketten-/Stahlseilssystem in der Führungsschiene
- Hohe Öffnungsgeschwindigkeit



Aluminiumwelle
Das Helix Spiraltor und S600 ist mit einer Aluminiumwelle ausgestattet, die über einen Direktantrieb ohne Gewichtsausgleich angetrieben wird.



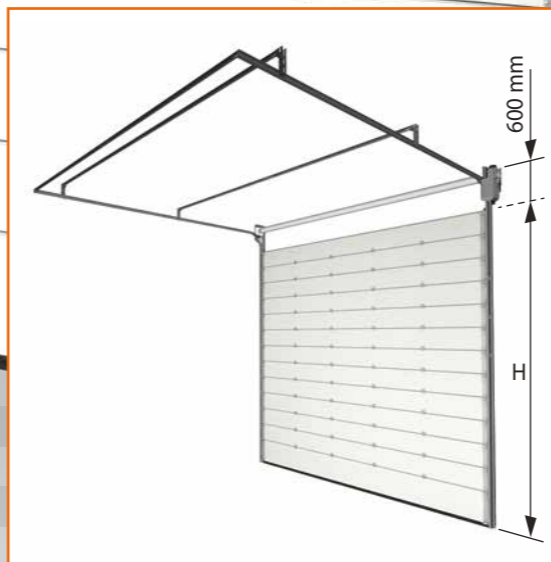
Einbaukriterien
Das Helix bewegt sich berührungs- und nahezu geräuschlos in eine kompakte Spirale, die einen Platzbedarf von 1.100 x 1.200 mm benötigt. An der Antriebsseite ist ein seitlicher Freiraum von 350 mm und auf der Gegenseite von 120 mm erforderlich.



Seitenscharniere
Die flach anliegenden, verstellbaren Scharniere sind sicher und sorgen für eine perfekte vertikale Abdichtung.



Antriebskonzept
Das umlaufende Ketten-/Stahlseilssystem kontrolliert den Öffnungs- und Schließprozess, selbst bei hoher Geschwindigkeit.



Aufbau Torblatt

Die Torblätter vom Helix sowie S600 werden aufgebaut, wie in der unterstehenden Tabelle angegeben. Die Bodensektion vom ALU-Torblatt wird generell mit einer ISO-Paneele ausgeführt.

Helix / S600	ALU		ISO	
	Min	Max	Min	Max
Bodensektion	-	-	366 mm	610 mm
Zwischensektion	250 mm	366 mm	366 mm	366 mm
Topsektion	275 mm	366 mm	250 mm	366 mm





Alles unter einem Dach

Alpha produziert alle Produkte nach den strengen europäischen Richtlinien und Normen, so dass höchste Sicherheitsstandards und Qualität garantiert wird. Zudem wird ein vielfältiges Produktportfolio durch strategische Partnerschaften abgesichert. Komponenten werden weltweit von ausgewählten, zuverlässigen Lieferanten bezogen. Dadurch sind die Torsysteme von Alpha innerhalb der Torbranche einzigartig.